

По вопросам продаж и поддержки обращайтесь:

Архангельск (8182)63-90-72  
Астана +7(7172)727-132  
Белгород (4722)40-23-64  
Брянск (4832)59-03-52  
Владивосток (423)249-28-31  
Волгоград (844)278-03-48  
Вологда (8172)26-41-59  
Воронеж (473)204-51-73  
Екатеринбург (343)384-55-89  
Иваново (4932)77-34-06  
Ижевск (3412)26-03-58  
Казань (843)206-01-48

Калининград (4012)72-03-81  
Калуга (4842)92-23-67  
Кемерово (3842)65-04-62  
Киров (8332)68-02-04  
Краснодар (861)203-40-90  
Красноярск (391)204-63-61  
Курск (4712)77-13-04  
Липецк (4742)52-20-81  
Магнитогорск (3519)55-03-13  
Москва (495)268-04-70  
Мурманск (8152)59-64-93  
Набережные Челны (8552)20-53-41

Нижний Новгород (831)429-08-12  
Новокузнецк (3843)20-46-81  
Новосибирск (383)227-86-73  
Орел (4862)44-53-42  
Оренбург (3532)37-68-04  
Пенза (8412)22-31-16  
Пермь (342)205-81-47  
Ростов-на-Дону (863)308-18-15  
Рязань (4912)46-61-64  
Самара (846)206-03-16  
Санкт-Петербург (812)309-46-40  
Саратов (845)249-38-78

Смоленск (4812)29-41-54  
Сочи (862)225-72-31  
Ставрополь (8652)20-65-13  
Тверь (4822)63-31-35  
Томск (3822)98-41-53  
Тула (4872)74-02-29  
Тюмень (3452)66-21-18  
Ульяновск (8422)24-23-59  
Уфа (347)229-48-12  
Челябинск (351)202-03-61  
Череповец (8202)49-02-64  
Ярославль (4852)69-52-93

Единый адрес: [ina@nt-rt.ru](mailto:ina@nt-rt.ru) | <http://lissant.nt-rt.ru>

## Д Дефлектор вентиляционный



### ПРЕИМУЩЕСТВА

- Надежная конструкция
- Широкий типоразмерный ряд

### НАЗНАЧЕНИЕ

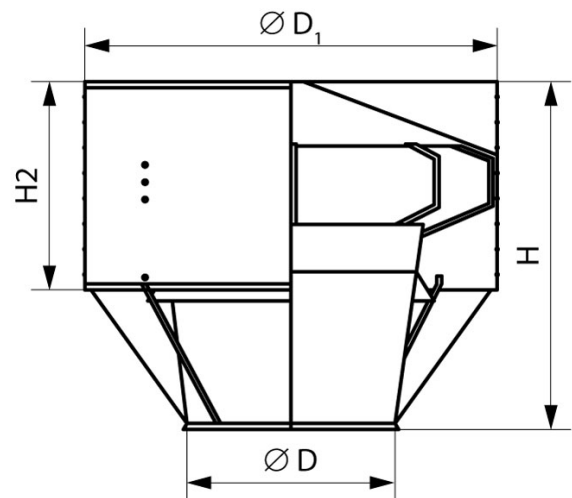
Дефлекторы устанавливают на вытяжных шахтах в системах естественной вентиляции для усиления тяги под действием ветра. Присоединительные размеры дефлекторов соответствуют нормализованному ряду воздухопроводов, принятому на заводе «Лиссант», и присоединительным размерам узлов прохода вентиляционных вытяжных шахт через покрытия зданий по серии типовых конструкций 5.904 - 45.

### КОНСТРУКЦИЯ

По отдельной заявке изготавливаются дефлекторы Ø100, Ø125, Ø160, Ø 200, Ø 250 мм. Дефлекторы изготавливаются в соответствии с ТУ 4863-002-04980726-2001. Дефлекторы (сер. 5.904-51) изготавливаются из оцинкованной стали, имеют ниппельное или фланцевое соединение. Для обеспечения эффективной работы дефлекторы устанавливаются на 1,5-2 м выше конька крыши.

Обозначение	D	D1	H	H1	Масса, кг
Д-100	100	200	221	120	0,9
Д-125	125	250	246	125	1,3
Д-160	160	320	311	190	2

Д-200	200	400	401	240	3,1
Д-250	250	480	461	270	4,3
Д-315	315	510	511	300	6,9
Д-400	400	730	711	430	12,6
Д-500	500	950	951	550	32
Д-630	630	1190	980	680	47,7
Д-710	710	1320	1027	780	67,5
Д-800	800	1652	1285	920	88,7
Д-900	900	1852	1542	1060	118
Д-1000	1000	2066	1764	1220	150
Д-1120	1120	2240	1802	1240	190
Д-1250	1250	2500	1838	1250	211



По вопросам продаж и поддержки обращайтесь:

Архангельск (8182)63-90-72  
Астана +7(7172)727-132  
Белгород (4722)40-23-64  
Брянск (4832)59-03-52  
Владивосток (423)249-28-31  
Волгоград (844)278-03-48  
Вологда (8172)26-41-59  
Воронеж (473)204-51-73  
Екатеринбург (343)384-55-89  
Иваново (4932)77-34-06  
Ижевск (3412)26-03-58  
Казань (843)206-01-48

Калининград (4012)72-03-81  
Калуга (4842)92-23-67  
Кемерово (3842)65-04-62  
Киров (8332)68-02-04  
Краснодар (861)203-40-90  
Красноярск (391)204-63-61  
Курск (4712)77-13-04  
Липецк (4742)52-20-81  
Магнитогорск (3519)55-03-13  
Москва (495)268-04-70  
Мурманск (8152)59-64-93  
Набережные Челны (8552)20-53-41

Нижний Новгород (831)429-08-12  
Новокузнецк (3843)20-46-81  
Новосибирск (383)227-86-73  
Орел (4862)44-53-42  
Оренбург (3532)37-68-04  
Пенза (8412)22-31-16  
Пермь (342)205-81-47  
Ростов-на-Дону (863)308-18-15  
Рязань (4912)46-61-64  
Самара (846)206-03-16  
Санкт-Петербург (812)309-46-40  
Саратов (845)249-38-78

Смоленск (4812)29-41-54  
Сочи (862)225-72-31  
Ставрополь (8652)20-65-13  
Тверь (4822)63-31-35  
Томск (3822)98-41-53  
Тула (4872)74-02-29  
Тюмень (3452)66-21-18  
Ульяновск (8422)24-23-59  
Уфа (347)229-48-12  
Челябинск (351)202-03-61  
Череповец (8202)49-02-64  
Ярославль (4852)69-52-93

Единый адрес: [ina@nt-rt.ru](mailto:ina@nt-rt.ru) | <http://lissant.nt-rt.ru>