

По вопросам продаж и поддержки обращайтесь:

Архангельск (8182)63-90-72
Астана +7(7172)727-132
Белгород (4722)40-23-64
Брянск (4832)59-03-52
Владивосток (423)249-28-31
Волгоград (844)278-03-48
Вологда (8172)26-41-59
Воронеж (473)204-51-73
Екатеринбург (343)384-55-89
Иваново (4932)77-34-06
Ижевск (3412)26-03-58
Казань (843)206-01-48

Калининград (4012)72-03-81
Калуга (4842)92-23-67
Кемерово (3842)65-04-62
Киров (8332)68-02-04
Краснодар (861)203-40-90
Красноярск (391)204-63-61
Курск (4712)77-13-04
Липецк (4742)52-20-81
Магнитогорск (3519)55-03-13
Москва (495)268-04-70
Мурманск (8152)59-64-93
Набережные Челны (8552)20-53-41

Нижний Новгород (831)429-08-12
Новокузнецк (3843)20-46-81
Новосибирск (383)227-86-73
Орел (4862)44-53-42
Оренбург (3532)37-68-04
Пенза (8412)22-31-16
Пермь (342)205-81-47
Ростов-на-Дону (863)308-18-15
Рязань (4912)46-61-64
Самара (846)206-03-16
Санкт-Петербург (812)309-46-40
Саратов (845)249-38-78

Смоленск (4812)29-41-54
Сочи (862)225-72-31
Ставрополь (8652)20-65-13
Тверь (4822)63-31-35
Томск (3822)98-41-53
Тула (4872)74-02-29
Тюмень (3452)66-21-18
Ульяновск (8422)24-23-59
Уфа (347)229-48-12
Челябинск (351)202-03-61
Череповец (8202)49-02-64
Ярославль (4852)69-52-93

Единый адрес: ina@nt-rt.ru | <http://lissant.nt-rt.ru>

Хомуты





ПРЕИМУЩЕСТВА

Безопасный способ соединения вентиляционных труб.

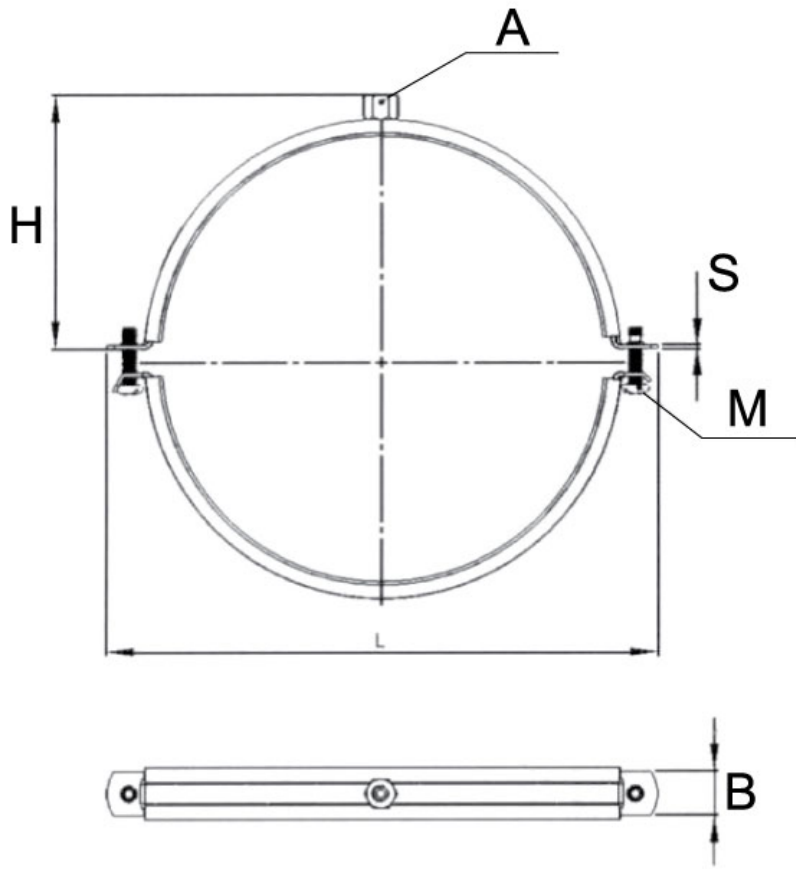
Виброгасящее резиновая прокладка EPDM обеспечивает снижение вибрации и аэродинамического шума до 15 дБ.

Винт невыпадающий с крестовым шлицем.

Гальваническое покрытие для защиты от коррозии (8-10 мкм).

Код	Размер, мм	Диапазон зажима	L, мм	H, мм	M	sxВ, мм	A	Кол-во в упаковке	Вес упаковки, кг
LKHV 100	100	103	149,5	65	M6	1,5x20	M8	50	8
LKHV 112	112	115	162,5	71	M6	1,5x20	M8	25	4,5
LKHV 125	125	128	177,5	77,5	M6	1,5x20	M8	25	5
LKHV 140	140	143	187,5	83,5	M6	1,5x20	M8	25	5,2
LKHV 150	150	153	201	89	M6	1,5x20	M8	25	5,6
LKHV 160	160	163	213	95	M6	1,5x20	M8	25	5,7
LKHV 180	180	183	235	105	M6	1,5x20	M8	25	6,4

LKHV 200	200	203	280,5	110	M6	1,5x20	M8	25	6,8
LKHV 224	224	227	279,5	126	M6	2x25	M8	25	11,25
LKHV 250	250	253	304,5	138,5	M6	2x25	M8	20	10,8
LKHV 280	280	283	344	153	M6	2x25	M8	15	9
LKHV 315	315	319	372	172	M6	2x25	M8	25	17,5
LKHV 355	355	359	413	192	M6	2x25	M8	25	18,75
LKHV 400	400	404	458	214,5	M6	2x25	M8	15	13,2
LKHV 450	450	454	508	239,5	M6	2x25	*	15	14,55
LKHV 500	500	504	558	264,5	M6	2x25	*	20	21
LKHV 560	560	564,8	625	290,5	M10	2,5x25	*	20	25
LKHV 630	630	636	696,5	326	M10	2,5x25	*	20	27,5
LKHV 710	710	716	776,5	353	-	2,5x25	*	10	15,6
LKHV 800	800	806	866,5	398	-	2,5x25	*	10	17,4
LKHV 900	900	906	966,5	448	-	2,5x25	*	10	19,2
LKHV 1000	1000	1007,2	1068,5	498,5	-	2,5x25	*	10	21,2
LKHV 1120	1120	1127,2	1188	558,5	-	2,5x25	*	10	22,4
LKHV 1250	1250	1257,2	1318	623,5	-	2,5x25	*	10	29
LKHV 1400	1400	1400	1468	698,5	-	2,5x25	*	10	30





ПРЕИМУЩЕСТВА

- Легко снять/поставить
- Надежность соединения
- Полное поглощение вибрации

ПРИМЕНЕНИЕ

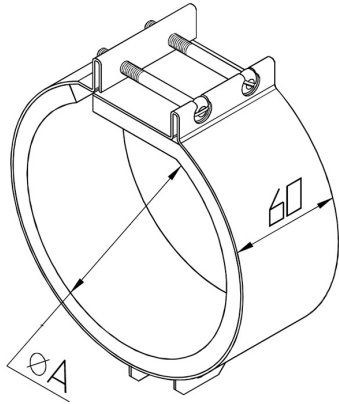
Предназначены для быстрого соединения элементов системы канальной вентиляции круглого сечения. Конструкция хомута обеспечивает герметичность соединения и снижает уровень передаваемых вибраций от вентиляторов на другие элементы системы.

КОНСТРУКЦИЯ

изготавливается из металлической оцинкованной ленты толщиной 0,7 мм с нанесенным на внутреннюю сторону покрытием из вспененной резины толщиной 5 мм. Соединение в «кольцо» обеспечивается винтовым креплением.

Обозначение	Диаметр воздуховода, а, мм	Масса, кг
Хомут быстросъемный 100 для ВКК	100	0,12
Хомут быстросъемный 125 для ВКК	125	0,15
Хомут быстросъемный 160 для ВКК	160	0,20

Хомут быстросъемный 200 для ВКК	200	0,22
Хомут быстросъемный 250 для ВКК	250	0,25
Хомут быстросъемный 315 для ВКК	315	0,28
Хомут быстросъемный 355 для ВКК	355	0,30



По вопросам продаж и поддержки обращайтесь:

Архангельск (8182)63-90-72
Астана +7(7172)727-132
Белгород (4722)40-23-64
Брянск (4832)59-03-52
Владивосток (423)249-28-31
Волгоград (844)278-03-48
Вологда (8172)26-41-59
Воронеж (473)204-51-73
Екатеринбург (343)384-55-89
Иваново (4932)77-34-06
Ижевск (3412)26-03-58
Казань (843)206-01-48

Калининград (4012)72-03-81
Калуга (4842)92-23-67
Кемерово (3842)65-04-62
Киров (8332)68-02-04
Краснодар (861)203-40-90
Красноярск (391)204-63-61
Курск (4712)77-13-04
Липецк (4742)52-20-81
Магнитогорск (3519)55-03-13
Москва (495)268-04-70
Мурманск (8152)59-64-93
Набережные Челны (8552)20-53-41

Нижний Новгород (831)429-08-12
Новокузнецк (3843)20-46-81
Новосибирск (383)227-86-73
Орел (4862)44-53-42
Оренбург (3532)37-68-04
Пенза (8412)22-31-16
Пермь (342)205-81-47
Ростов-на-Дону (863)308-18-15
Рязань (4912)46-61-64
Самара (846)206-03-16
Санкт-Петербург (812)309-46-40
Саратов (845)249-38-78

Смоленск (4812)29-41-54
Сочи (862)225-72-31
Ставрополь (8652)20-65-13
Тверь (4822)63-31-35
Томск (3822)98-41-53
Тула (4872)74-02-29
Тюмень (3452)66-21-18
Ульяновск (8422)24-23-59
Уфа (347)229-48-12
Челябинск (351)202-03-61
Череповец (8202)49-02-64
Ярославль (4852)69-52-93

Единый адрес: ina@nt-rt.ru | <http://lissant.nt-rt.ru>