



Высокая герметичность и прочность

Широкий типоразмерный ряд

Простой монтаж и конструкция

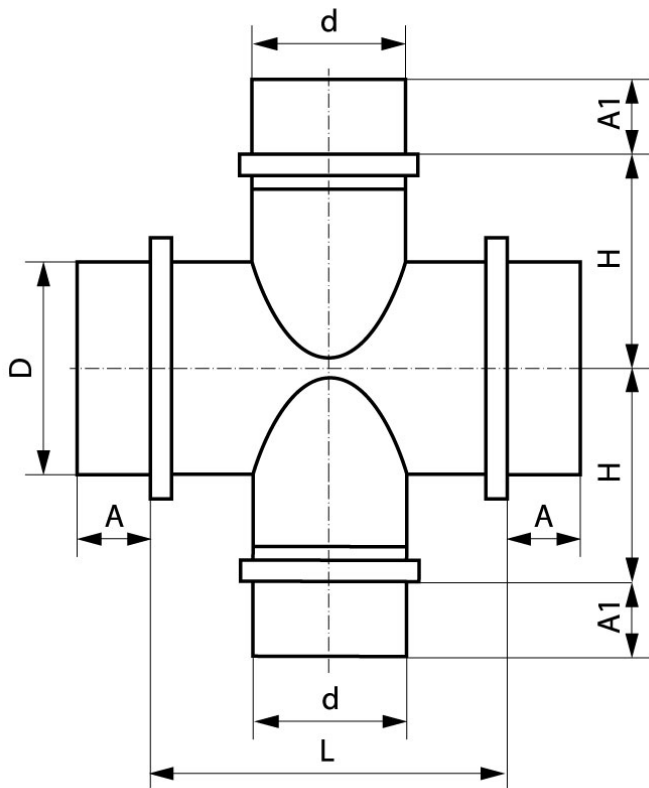
Крестовина для воздуховодов не только соединяет друг с другом разные воздуховоды, но и является так называемым «перекрестком» для воздушного потока и равномерно его распределяя.

ПРИМЕНЕНИЕ

Крестовины предназначены для соединения четырех воздуховодов одновременно. При монтаже систем вентиляции зданий воздуховоды должны монтироваться в разных направлениях, чтобы обеспечить правильный поток свежего воздуха.

КОНСТРУКЦИЯ

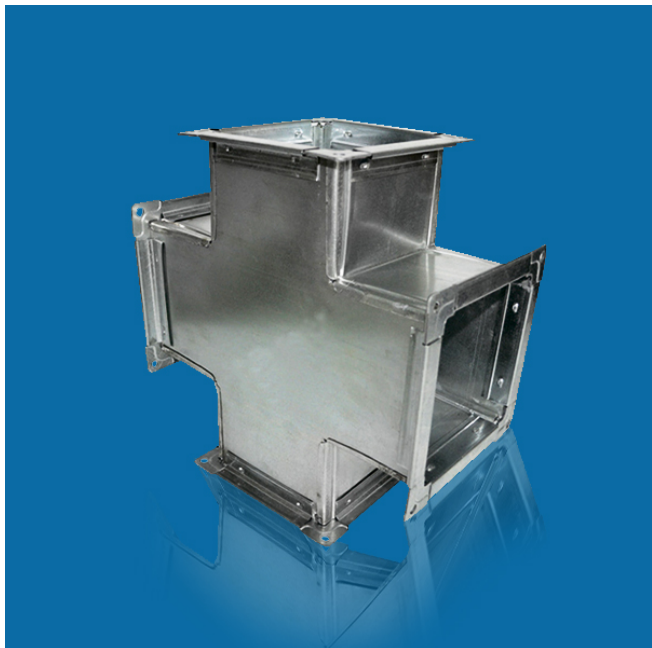
Крестовина представляет собой прямой участок воздуховода и врезанные в него с боку соосно врезки, количество врезок и сечение может быть различным.



D/d, мм	L, мм	H, мм	t, мм	A, мм	A ₁ , мм	Площадь поверхности, м ²	Масса, кг	D/d, мм	L, мм	H, мм	t, мм	A, мм	A ₁ , мм	Площадь поверхности, м ²	Масса, кг		
100/100	200	90	0,45	35	35	0,142	0,56	500/100	200	290	0,6	55	35				
125/100	200	103				0,17	0,68	500/125	225	290							
125/125	225	103				0,202	0,79	500/160	260	290							
160/100	200	120				0,217	0,84	500/200	300	290							
160/125	225	120				0,249	0,96	500/250	350	290							
160/160	260	120				0,284	1,14	500/315	415	290							
200/100	200	140				0,255	1,01	500/400	520	290							
200/125	225	140				0,298	1,16	500/500	650	290							
200/160	260	140				0,346	1,35	630/100	200	355							
200/200	300	140				0,41	1,59	630/125	225	355							
250/100	200	165				0,323	1,39	630/160	260	355							
250/125	225	165				0,382	1,63	630/200	300	355							
250/160	260	165				0,427	1,83	630/250	350	355							
250/200	300	165				0,5	2,15	630/315	415	355							
250/250	350	165				0,645	2,75	630/400	500	355							
315/100	200	165				0,416	1,78	630/500	600	355							
315/125	225	165				0,446	1,90	630/630	730	355							
315/160	260	198				0,522	2,23	800/400	500	440							
315/200	300	198				0,604	2,62	800/500	600	440							
315/250	350	198				0,783	3,39	800/630	730	440							
315/315	415	198	0,946	4,84	800/800	900	440										
400/100	200	240	0,6	55	55			1000/500	600	540	0,9	100	100	4,020	31,72		
400/125	225	240						1000/630	730	540						4,944	39,12
400/160	260	240						1000/800	900	540						5,740	44,85
400/200	300	240						1000/1000	1100	540						7,140	55,06
400/250	350	240				0,943	4,17	1250/630	730	665						6,090	45,17
400/315	415	240				0,978	5,35	1250/800	900	665						6,370	48,20
400/400	500	240				1,432	7,83	1250/1000	1100	665						8,610	67,24

По желанию заказчика возможно изготовление в двух исполнениях:

- с резиновым уплотнителем (под заказ)



Высокая герметичность и прочность

Широкий типоразмерный ряд

Простой монтаж и конструкция

Крестовина для воздуховодов не только соединяет друг с другом разные воздуховоды, но и является так называемым «перекрестком» для воздушного потока и равномерно его распределяя.

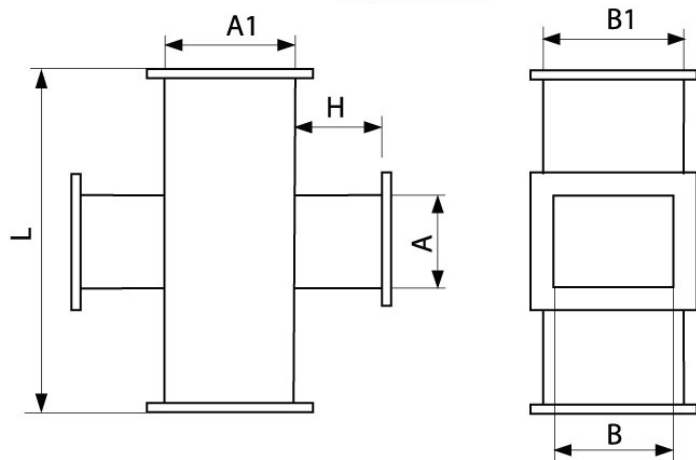
ПРИМЕНЕНИЕ

Крестовины предназначены для соединения четырех воздуховодов одновременно. При монтаже систем вентиляции зданий воздуховоды должны монтироваться в разных направлениях, чтобы обеспечить правильный поток свежего воздуха.

КОНСТРУКЦИЯ

Крестовина представляет собой прямой участок воздуховода и врезанные в него с боку соосно врезки, количество врезок и сечение может быть различным.

КРЕСТОВИНА #



t, мм	A ₁ , мм	B ₁ , мм	A*, мм	B*, мм	L*, мм	Площадь поверхности, м ²	H*, мм
0,45	150	150	150	150	350	0,29	100
	250	250	150	150	350	0,43	100
0,6	400	400	150	150	350	0,64	100
	500	500	150	150	350	0,78	100
	600	600	150	150	350	0,92	100
	800	800	150	150	350	1,2	100
0,6/ 0,9	1000	1000	150	150	350	1,48	100
0,9	1200	1200	150	150	350	1,76	100
	1600	1600	150	150	350	2,32	100