

По вопросам продаж и поддержки обращайтесь:

Архангельск (8182)63-90-72
Астана +7(7172)727-132
Белгород (4722)40-23-64
Брянск (4832)59-03-52
Владивосток (423)249-28-31
Волгоград (844)278-03-48
Вологда (8172)26-41-59
Воронеж (473)204-51-73
Екатеринбург (343)384-55-89
Иваново (4932)77-34-06
Ижевск (3412)26-03-58
Казань (843)206-01-48

Калининград (4012)72-03-81
Калуга (4842)92-23-67
Кемерово (3842)65-04-62
Киров (8332)68-02-04
Краснодар (861)203-40-90
Красноярск (391)204-63-61
Курск (4712)77-13-04
Липецк (4742)52-20-81
Магнитогорск (3519)55-03-13
Москва (495)268-04-70
Мурманск (8152)59-64-93
Набережные Челны (8552)20-53-41

Нижний Новгород (831)429-08-12
Новокузнецк (3843)20-46-81
Новосибирск (383)227-86-73
Орел (4862)44-53-42
Оренбург (3532)37-68-04
Пенза (8412)22-31-16
Пермь (342)205-81-47
Ростов-на-Дону (863)308-18-15
Рязань (4912)46-61-64
Самара (846)206-03-16
Санкт-Петербург (812)309-46-40
Саратов (845)249-38-78

Смоленск (4812)29-41-54
Сочи (862)225-72-31
Ставрополь (8652)20-65-13
Тверь (4822)63-31-35
Томск (3822)98-41-53
Тула (4872)74-02-29
Тюмень (3452)66-21-18
Ульяновск (8422)24-23-59
Уфа (347)229-48-12
Челябинск (351)202-03-61
Череповец (8202)49-02-64
Ярославль (4852)69-52-93

Единый адрес: ina@nt-rt.ru | <http://lissant.nt-rt.ru>

Лючки





ПРЕИМУЩЕСТВА

Обеспечение оперативного и удобного доступа к инспекционному отверстию.

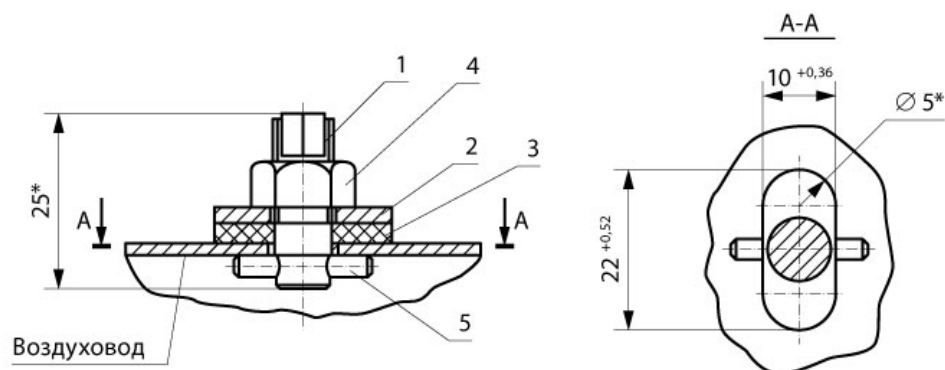
Высокая герметичность.

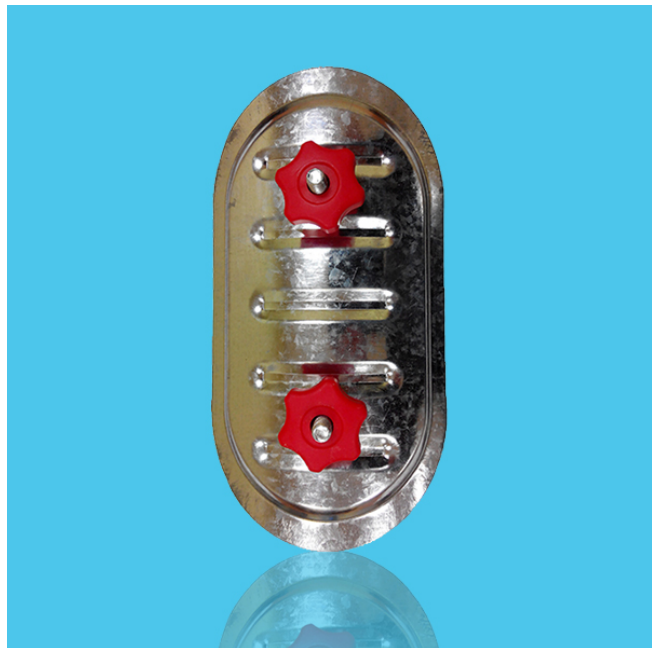
ПРИМЕНЕНИЕ

Лючок устанавливают на воздуховоде для замеров параметров потока воздуха.

МОНТАЖ

Штифт 5 пальца 1 заводится в паз воздуховода и поворачивается на 90°. Затягивается гайка 4, поджимая шайбой 2 прокладку 3.





ПРЕИМУЩЕСТВА

Обеспечение оперативного и удобного доступа к инспекционному отверстию

Высокая герметичность

Экономия средств расходуемых на обслуживание вентиляционных систем

ПРИМЕНЕНИЕ

Лючок предназначен для проведения работ по инспекции, очистке и дезинфекции воздуховодов.

КОНСТРУКЦИЯ

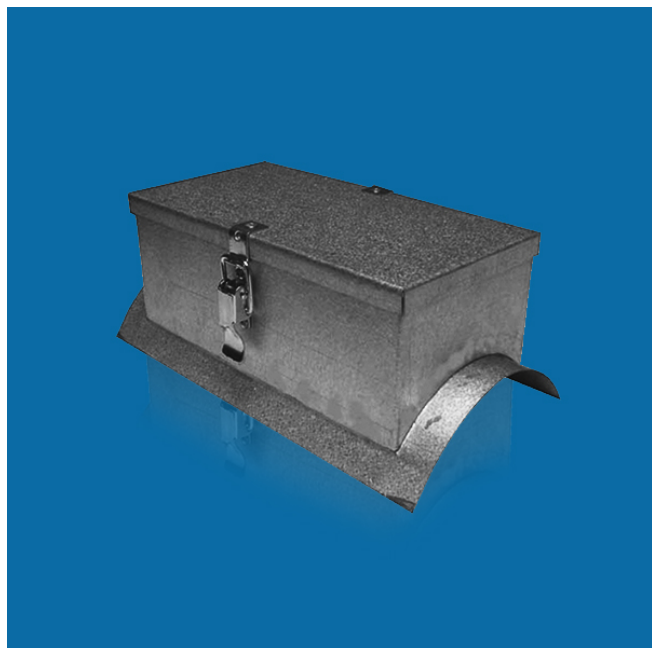
Лючки (исп. 1) изготавливаются из оцинкованной стали толщиной 0,7 мм с уплотнителем из ЭВА по периметру.

лючки могут устанавливаться как на круглые, так и на прямоугольные воздуховоды.

В комплекте с лючками (исп. 1) поставляется трафарет для точной вырезки отверстия.

Обозначение	типоразмер воздуховода, мм	Длина А, мм	Ширина В, мм	Масса, кг
лючок для чистки 200x100/ф100	100	200	100	0,36
лючок для чистки 200x100/ф125	125	200	100	0,36
лючок для чистки 200x100/ф160	160	200	100	0,36

лючок для чистки 200x100/ф200	200	200	100	0,36
лючок для чистки 200x100/ф250	250	200	100	0,36
лючок для чистки 200x100/ф315	315	200	100	0,36
лючок для чистки 300x200/ф400	400	300	200	1,03
лючок для чистки 300x200/ф500	500	300	200	1,03
лючок для чистки 400x300/ф630	630	400	300	2,03
лючок для чистки 200x100#	любой	200	100	0,35



ПРЕИМУЩЕСТВА

Обеспечение оперативного и удобного доступа к инспекционному отверстию

Высокая герметичность

Экономия средств расходуемых на обслуживание вентиляционных систем

ПРИМЕНЕНИЕ

Лючок предназначен для проведения работ по инспекции, очистке и дезинфекции воздуховодов.

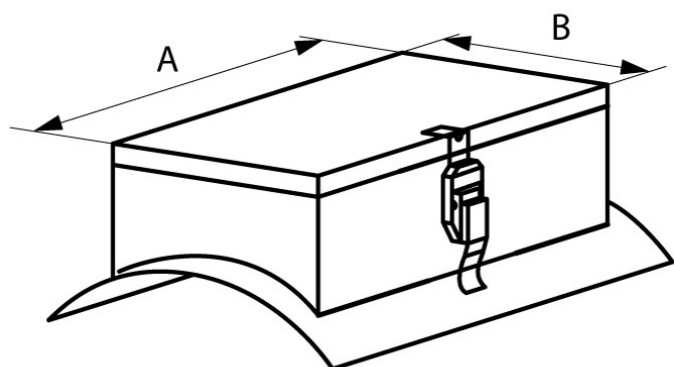
КОНСТРУКЦИЯ

Лючки (исп.2) изготавливаются из оцинкованной стали толщиной 0,6 мм или из черного железа и имеют резиновый уплотнитель по периметру съемной крышки.

лючки могут устанавливаться на круглые воздуховоды.

Обозначение	типоразмер воздуховода, мм	Длина а, мм	Ширина В, мм	Масса, кг
Лючок для чистки 200x100/ф140	140	200	100	0,565
Лючок для чистки 200x100/ф180	180			
Лючок для чистки 200x100/ф225	225			

Лючок для чистки 200x100/ф280	280			
Лючок для чистки 300x200/ф355	355	300	200	0,85
Лючок для чистки 300x200/ф450	450			
Лючок для чистки 400x300/ф560	560	400	300	1,2
Лючок для чистки 400 x 300/ф710	710			
Лючок для чистки 400 x 300/ф800	800			
Лючок для чистки 400 x 300/ф900	900			
Лючок для чистки 500 x 400/ ф1000	1000	500	400	1,45
Лючок для чистки 500 x 400/ ф1120	1120			
Лючок для чистки 500 x 400/ ф1250	1250			



По вопросам продаж и поддержки обращайтесь:

Архангельск (8182)63-90-72
Астана +7(7172)727-132
Белгород (4722)40-23-64
Брянск (4832)59-03-52
Владивосток (423)249-28-31
Волгоград (844)278-03-48
Вологда (8172)26-41-59
Воронеж (473)204-51-73
Екатеринбург (343)384-55-89
Иваново (4932)77-34-06
Ижевск (3412)26-03-58
Казань (843)206-01-48

Калининград (4012)72-03-81
Калуга (4842)92-23-67
Кемерово (3842)65-04-62
Киров (8332)68-02-04
Краснодар (861)203-40-90
Красноярск (391)204-63-61
Курск (4712)77-13-04
Липецк (4742)52-20-81
Магнитогорск (3519)55-03-13
Москва (495)268-04-70
Мурманск (8152)59-64-93
Набережные Челны (8552)20-53-41

Нижний Новгород (831)429-08-12
Новокузнецк (3843)20-46-81
Новосибирск (383)227-86-73
Орел (4862)44-53-42
Оренбург (3532)37-68-04
Пенза (8412)22-31-16
Пермь (342)205-81-47
Ростов-на-Дону (863)308-18-15
Рязань (4912)46-61-64
Самара (846)206-03-16
Санкт-Петербург (812)309-46-40
Саратов (845)249-38-78

Смоленск (4812)29-41-54
Сочи (862)225-72-31
Ставрополь (8652)20-65-13
Тверь (4822)63-31-35
Томск (3822)98-41-53
Тула (4872)74-02-29
Тюмень (3452)66-21-18
Ульяновск (8422)24-23-59
Уфа (347)229-48-12
Челябинск (351)202-03-61
Череповец (8202)49-02-64
Ярославль (4852)69-52-93

Единый адрес: ina@nt-rt.ru | <http://lissant.nt-rt.ru>