

По вопросам продаж и поддержки обращайтесь:

Архангельск (8182)63-90-72
Астана +7(7172)727-132
Белгород (4722)40-23-64
Брянск (4832)59-03-52
Владивосток (423)249-28-31
Волгоград (844)278-03-48
Вологда (8172)26-41-59
Воронеж (473)204-51-73
Екатеринбург (343)384-55-89
Иваново (4932)77-34-06
Ижевск (3412)26-03-58
Казань (843)206-01-48

Калининград (4012)72-03-81
Калуга (4842)92-23-67
Кемерово (3842)65-04-62
Киров (8332)68-02-04
Краснодар (861)203-40-90
Красноярск (391)204-63-61
Курск (4712)77-13-04
Липецк (4742)52-20-81
Магнитогорск (3519)55-03-13
Москва (495)268-04-70
Мурманск (8152)59-64-93
Набережные Челны (8552)20-53-41

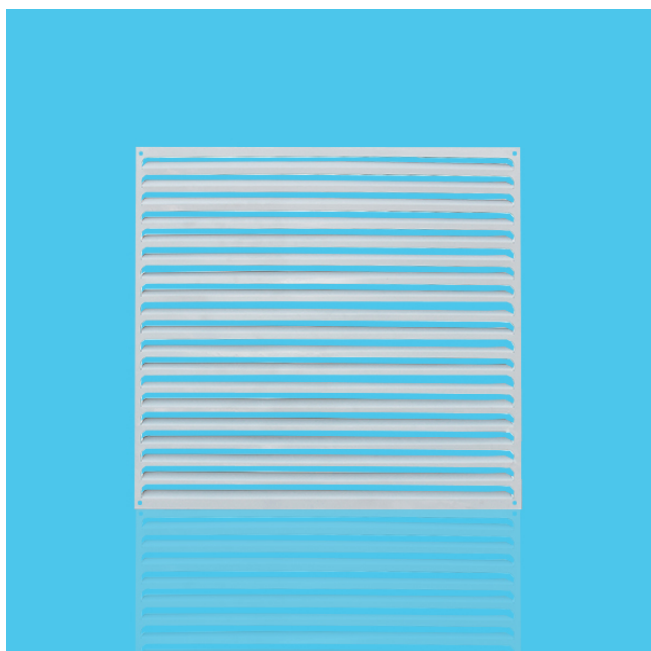
Нижний Новгород (831)429-08-12
Новокузнецк (3843)20-46-81
Новосибирск (383)227-86-73
Орел (4862)44-53-42
Оренбург (3532)37-68-04
Пенза (8412)22-31-16
Пермь (342)205-81-47
Ростов-на-Дону (863)308-18-15
Рязань (4912)46-61-64
Самара (846)206-03-16
Санкт-Петербург (812)309-46-40
Саратов (845)249-38-78

Смоленск (4812)29-41-54
Сочи (862)225-72-31
Ставрополь (8652)20-65-13
Тверь (4822)63-31-35
Томск (3822)98-41-53
Тула (4872)74-02-29
Тюмень (3452)66-21-18
Ульяновск (8422)24-23-59
Уфа (347)229-48-12
Челябинск (351)202-03-61
Череповец (8202)49-02-64
Ярославль (4852)69-52-93

Единый адрес: ina@nt-rt.ru | <http://lissant.nt-rt.ru>

РКПД

Решетка декоративная (для дымовых клапанов КПД)



ПРЕИМУЩЕСТВА

- Низкое аэродинамическое сопротивление
- Простота конструкции
- Доступная цена

Решетка декоративная РКПД применяется в качестве дополнительного аксессуара к клапанам КПД-2 и КПД-3. Особенности решетки являются низкое аэродинамическое сопротивление, простота конструкции, привлекательный дизайн.

Типоразмерный ряд решеток соответствует ряду клапанов дымоудаления КПД.

Стандартный цвет решетки – RAL9016.

Решетка крепится к стене видимым болтовым соединением.

		Масса решетки в зависимости от типоразмера клапана, кг																							
		Ширина																							
		300	350	400	450	500	550	600	650	700	750	800	850	900	950	1000	1050	1100	1150	1200	1250	1300	1350	1400	
Высота	300	1,6	1,8	2,0	2,2	2,4	2,5	2,7	2,9	3,1	3,3	3,5	1,9	2,0	2,1	2,2	2,3	2,4	2,5	2,5					
	350		2,0	2,2	2,4	2,6	2,8	3,0	3,2	3,4	3,6	3,8	2,1	2,2	2,3	2,4	2,5	2,6							
	400			2,4	2,6	2,9	3,1	3,3	3,5	3,8	4,0	4,2	2,3	2,4	2,5	2,7	2,8	2,9	3,0	3,1	3,2	3,3	3,4	3,5	3,5
	450				2,9	3,1	3,4	3,6	3,9	4,1	4,3	4,6	2,5	2,7	2,8	2,9	3,0	3,1	3,3	3,4	3,5	3,6	3,7	3,9	
	500					3,4	4,4	4,7	5,0	5,3	5,6	5,9	2,7	2,9	3,0	3,1	3,3	3,4	4,2	4,4	4,5	4,7	4,8	5,0	
	550						4,7	5,0	5,4	5,7	6,0	6,4	2,9	3,1	3,2	3,4	3,5	3,6	4,5	4,7	4,9	5,0	5,2	5,4	
	600							5,4	5,7	6,1	6,5	6,8	3,2	3,3	3,5	3,6	3,8	3,9	4,9	5,0	5,2	5,4	5,6	5,8	
	650								6,1	6,5	6,9	7,3	3,4	3,5	3,7	3,8	4,0	4,2	5,2	5,4	5,6	5,8	5,9	6,1	
700									6,9	7,3	7,7	3,6	3,7	3,9	4,1	4,2	4,4	5,5	5,7	5,9					
750										7,7	8,2	3,8	4,0	4,1	4,3	4,5									
800											8,6	4,0	4,2	4,4											

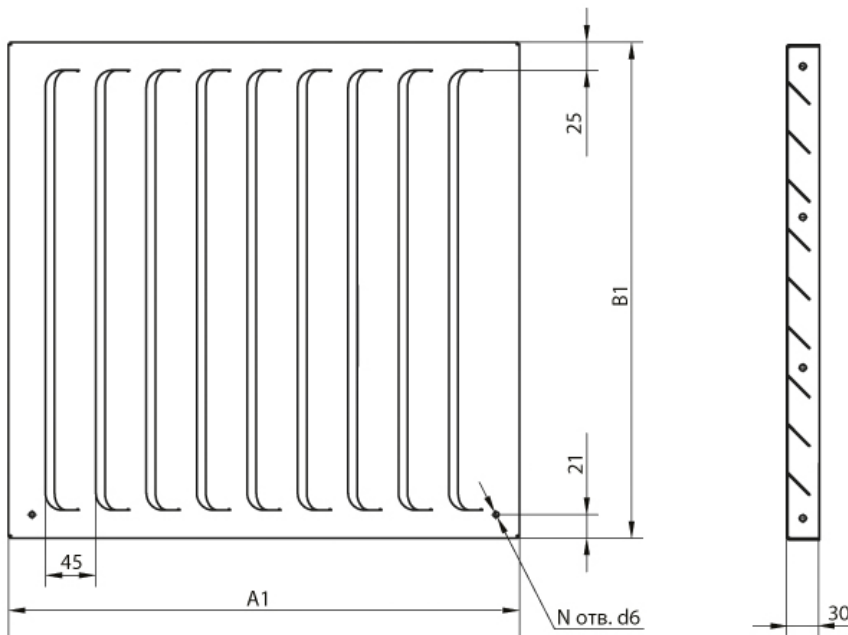
1

-односекционное исполнение

2

-двухсекционное исполнение

Размеры, мм



ОБОЗНАЧЕНИЯ НА СХЕМЕ

A1 – высота решетки, мм
 B1 – ширина решетки, мм

Односекционное исполнение

$A1 = A + 110$, мм

$B1 = B + 96$, мм

Двухсекционное исполнение

$A1 = A + 110$

$B1 = B + 48$, мм

Где A и B – установочные размеры клапана КПД.

По вопросам продаж и поддержки обращайтесь:

Архангельск (8182)63-90-72
 Астана +7(7172)727-132
 Белгород (4722)40-23-64
 Брянск (4832)59-03-52
 Владивосток (423)249-28-31
 Волгоград (844)278-03-48
 Вологда (8172)26-41-59
 Воронеж (473)204-51-73
 Екатеринбург (343)384-55-89
 Иваново (4932)77-34-06
 Ижевск (3412)26-03-58
 Казань (843)206-01-48

Калининград (4012)72-03-81
 Калуга (4842)92-23-67
 Кемерово (3842)65-04-62
 Киров (8332)68-02-04
 Краснодар (861)203-40-90
 Красноярск (391)204-63-61
 Курск (4712)77-13-04
 Липецк (4742)52-20-81
 Магнитогорск (3519)55-03-13
 Москва (495)268-04-70
 Мурманск (8152)59-64-93
 Набережные Челны (8552)20-53-41

Нижний Новгород (831)429-08-12
 Новокузнецк (3843)20-46-81
 Новосибирск (383)227-86-73
 Орел (4862)44-53-42
 Оренбург (3532)37-68-04
 Пенза (8412)22-31-16
 Пермь (342)205-81-47
 Ростов-на-Дону (863)308-18-15
 Рязань (4912)46-61-64
 Самара (846)206-03-16
 Санкт-Петербург (812)309-46-40
 Саратов (845)249-38-78

Смоленск (4812)29-41-54
 Сочи (862)225-72-31
 Ставрополь (8652)20-65-13
 Тверь (4822)63-31-35
 Томск (3822)98-41-53
 Тула (4872)74-02-29
 Тюмень (3452)66-21-18
 Ульяновск (8422)24-23-59
 Уфа (347)229-48-12
 Челябинск (351)202-03-61
 Череповец (8202)49-02-64
 Ярославль (4852)69-52-93

Единый адрес: ina@nt-rt.ru | <http://lissant.nt-rt.ru>