

По вопросам продаж и поддержки обращайтесь:

Архангельск (8182)63-90-72  
Астана +7(7172)727-132  
Белгород (4722)40-23-64  
Брянск (4832)59-03-52  
Владивосток (423)249-28-31  
Волгоград (844)278-03-48  
Вологда (8172)26-41-59  
Воронеж (473)204-51-73  
Екатеринбург (343)384-55-89  
Иваново (4932)77-34-06  
Ижевск (3412)26-03-58  
Казань (843)206-01-48

Калининград (4012)72-03-81  
Калуга (4842)92-23-67  
Кемерово (3842)65-04-62  
Киров (8332)68-02-04  
Краснодар (861)203-40-90  
Красноярск (391)204-63-61  
Курск (4712)77-13-04  
Липецк (4742)52-20-81  
Магнитогорск (3519)55-03-13  
Москва (495)268-04-70  
Мурманск (8152)59-64-93  
Набережные Челны (8552)20-53-41

Нижний Новгород (831)429-08-12  
Новокузнецк (3843)20-46-81  
Новосибирск (383)227-86-73  
Орел (4862)44-53-42  
Оренбург (3532)37-68-04  
Пенза (8412)22-31-16  
Пермь (342)205-81-47  
Ростов-на-Дону (863)308-18-15  
Рязань (4912)46-61-64  
Самара (846)206-03-16  
Санкт-Петербург (812)309-46-40  
Саратов (845)249-38-78

Смоленск (4812)29-41-54  
Сочи (862)225-72-31  
Ставрополь (8652)20-65-13  
Тверь (4822)63-31-35  
Томск (3822)98-41-53  
Тула (4872)74-02-29  
Тюмень (3452)66-21-18  
Ульяновск (8422)24-23-59  
Уфа (347)229-48-12  
Челябинск (351)202-03-61  
Череповец (8202)49-02-64  
Ярославль (4852)69-52-93

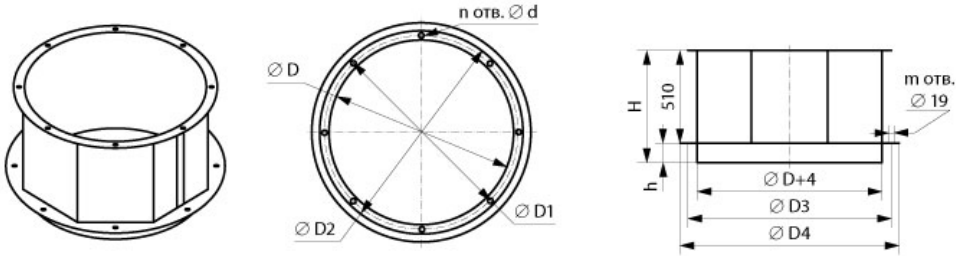
Единый адрес: [ina@nt-rt.ru](mailto:ina@nt-rt.ru) | <http://lissant.nt-rt.ru>

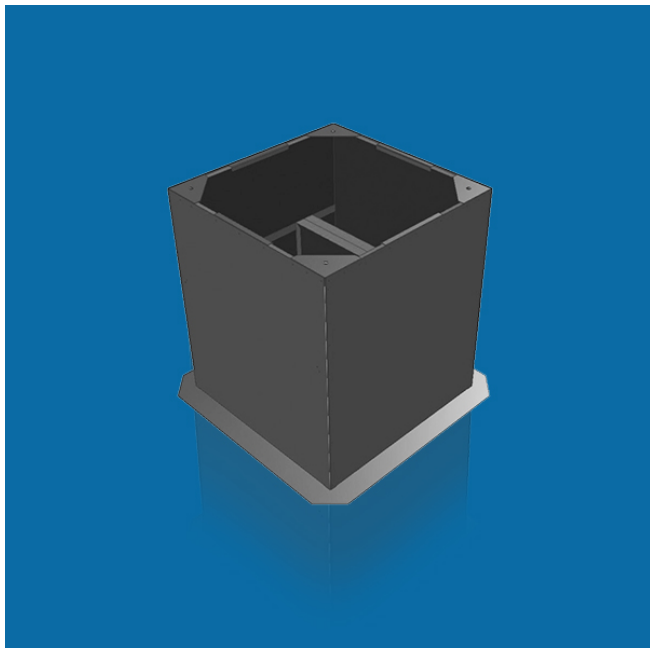
## Стаканы





Стс-ВКР-03	ВКР-10,0	4	18	1216	1272	1335	8	1320	1420	12	6	630	110	87
Стс-ВКР-04	ВКР-12,5	8	15	1416	1522	1595	8	1520	1620	16	6	630	110	107





## ПРЕИМУЩЕСТВА

Удобство монтажа

Надежность крепления крышных вентиляторов ВКМ

## НАЗНАЧЕНИЕ

Стаканы СТМ-Ш-ВКМ предназначены для установки крышных вентиляторов ВКМ.

СТМ-Ш-ВКМ- предназначен для эффективного погашения шума возникающего при работе крышного вентилятора.

СТМ-Ш-ВКМ применяются в стационарных системах вытяжной вентиляции. СТМ-Ш-ВКМ оснащены окантовкой 200 мм (основанием), предназначенной для установки и закрепления на плоской кровле.

## КОНСТРУКЦИЯ

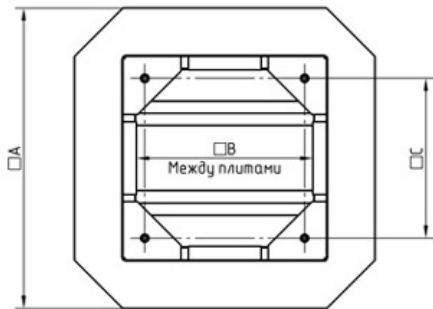
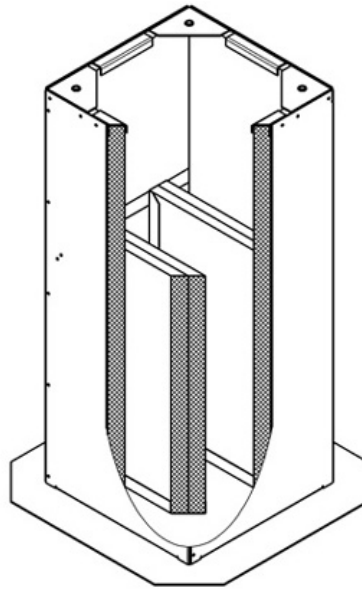
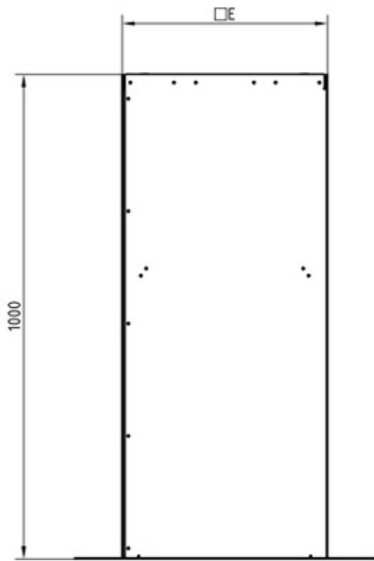
СТМ-Ш-ВКМ изготовлен из оцинкованной стали имеет стандартную высоту  $h = 1000$  мм. Внутри СТМ-Ш-ВКМ установлены специальные продольные пластины.

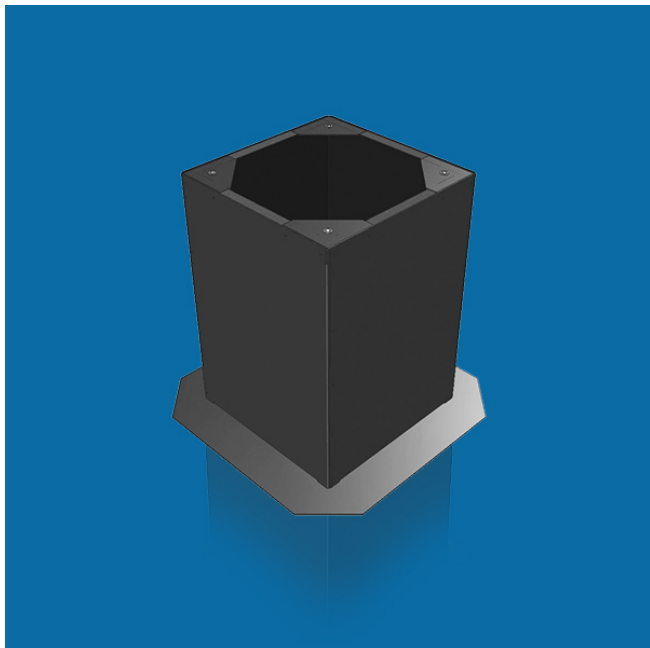
Материал пластин выполнен из специального не горючего материала на основе минеральной ваты, толщиной от 50 мм до 100 мм.

Снижение уровня шума происходит за счет разделения проходящего потока воздуха на несколько потоков и эффективного их поглощения разделяющими пластинами.

Обозначение	А	В	С	Е	Масса, кг
СТМ-Ш-ВКМ-2,25	520	270	245	324	32,1
СТМ-Ш-ВКМ-2,8; 3,1	620	370	330	424	42,3

СТМ-Ш-ВКМ-3,55; 4	780	530	450	584	58
СТМ-Ш-ВКМ-4,5; 5	850	600	535	654	71,5
СТМ-Ш-ВКМ-5,6; 6,3	1080	830	750	884	95,5





## ПРЕИМУЩЕСТВА

Удобство монтажа

Надежность крепления крышных вентиляторов ВКМ

## НАЗНАЧЕНИЕ

Стаканы СТМ-ВКМ предназначены для установки крышных вентиляторов ВКМ.

СТМ-ВКМ применяется в стационарных системах вытяжной вентиляции для работы без сети или с короткой сетью воздуховодов. В последнем случае внутри СТМ-ВКМ монтируется Переход круглый (Переход-ВКМ) и Клапан обратный (КОБ/КО-ВКР).

Стаканы СТМ-ВКМ оснащены окантовкой 200 мм (основанием), предназначенной для установки и закрепления на плоской кровле.

## КОНСТРУКЦИЯ

СТМ-ВКМ изготовлены из оцинкованной листовой стали

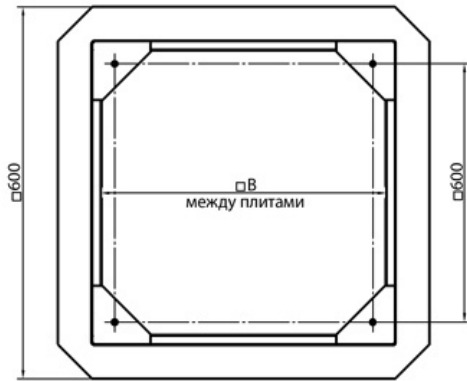
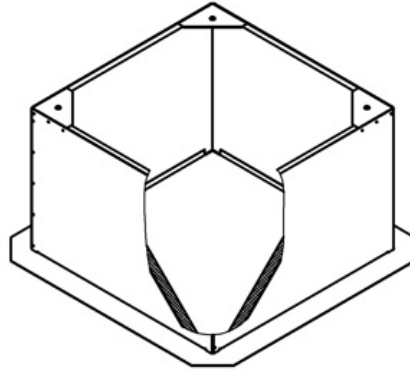
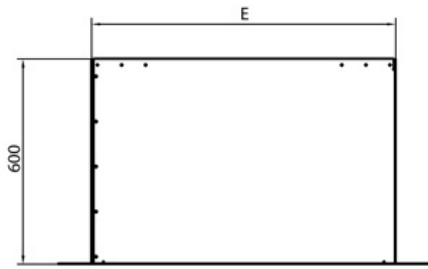
СТМ-ВКМ имеют стандартную высоту  $h = 600$  мм.

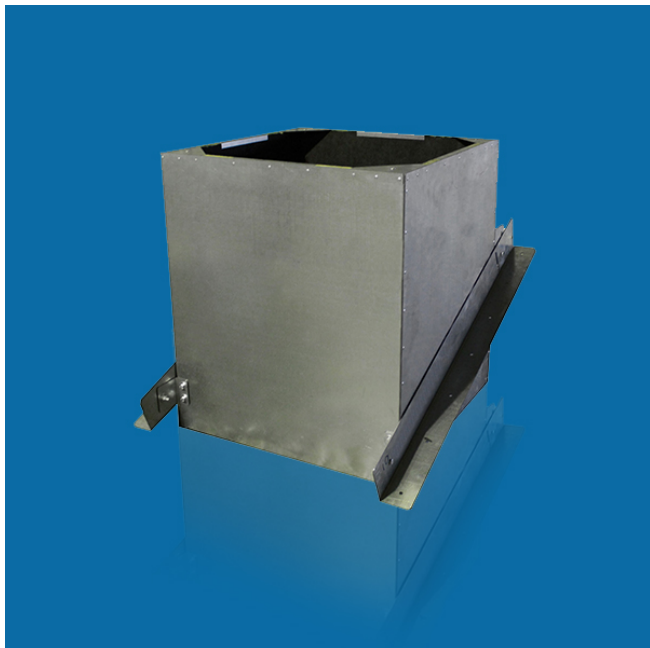
С внутренней стороны стенок СТМ-ВКМ установлена и надёжно закреплена изоляция толщиной 25 мм против конденсации.

Конструктив стаканов обеспечивает высокую жёсткость и прочность всей конструкции.

Обозначение	A	B	C	E	Масса, кг
СТМ-ВКМ-2,25	520	270	245	324	18,5
СТМ-ВКМ-2,8; 3,1	620	370	330	424	24,5

СТМ-ВКМ-3,55; 4	780	530	450	584	33,6
СТМ-ВКМ- 4,5; 5	850	600	535	654	37,9
СТМ-ВКМ-5,6; 6,3	1080	830	750	884	50,2





### ПРЕИМУЩЕСТВА

- удобство монтажа на наклонной кровле.
- надежность крепления крышных вентиляторов ВКМ.
- удобство монтажа на наклонной кровле.

### НАЗНАЧЕНИЕ

СТм-У-ВКМ применяется в стационарных системах вытяжной вентиляции для работы без сети или с короткой сетью воздуховодов. Стаканы СТм-У-ВКМ предназначены для монтажа вентиляторов ВКМ на крыше с уклоном в диапазоне от 5°-35°. Угол положения опор фиксируется в одном из трех положений: 5°-15°, 15°-25°, 25°-35°.

### КОНСТРУКЦИЯ

СТм-У-ВКМ изготовлены из оцинкованной листовой стали.

СТм-У-ВКМ имеют высоту  $h = 1000$  мм.

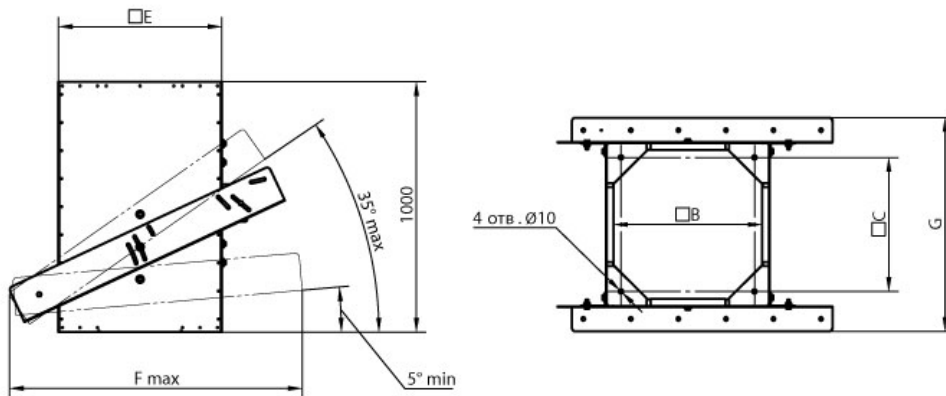
С внутренней стороны стенок СТм-У-ВКМ установлена и надёжно закреплена изоляция толщиной 25 мм против конденсации.

Конструктив стаканов обеспечивает высокую жёсткость и прочность всей конструкции за счет уголков, установленных с двух сторон.

Обозначение	Тип ВКМ	B	C	E	F	G	Масса, кг.
СТм-У-ВКМ-2,25	2,25	270	245	324	835	524	37,6
СТм-У-ВКМ-2,8; 3,10	2,8; 3,10	370	330	424	930	624	47,1
СТм-У-ВКМ-3,55; 4,0	3,55; 4,0	530	450	584	1090	784	61,9



СТМ-У-ВКМ-4,5; 5,0	4,5; 5,0	600	535	654	1160	854	68,5
СТМ-У-ВКМ-5,6; 6,3	5,6; 6,3	830	750	884	1390	1084	88,3



По вопросам продаж и поддержки обращайтесь:

Архангельск (8182)63-90-72  
 Астана +7(7172)727-132  
 Белгород (4722)40-23-64  
 Брянск (4832)59-03-52  
 Владивосток (423)249-28-31  
 Волгоград (844)278-03-48  
 Вологда (8172)26-41-59  
 Воронеж (473)204-51-73  
 Екатеринбург (343)384-55-89  
 Иваново (4932)77-34-06  
 Ижевск (3412)26-03-58  
 Казань (843)206-01-48

Калининград (4012)72-03-81  
 Калуга (4842)92-23-67  
 Кемерово (3842)65-04-62  
 Киров (8332)68-02-04  
 Краснодар (861)203-40-90  
 Красноярск (391)204-63-61  
 Курск (4712)77-13-04  
 Липецк (4742)52-20-81  
 Магнитогорск (3519)55-03-13  
 Москва (495)268-04-70  
 Мурманск (8152)59-64-93  
 Набережные Челны (8552)20-53-41

Нижний Новгород (831)429-08-12  
 Новокузнецк (3843)20-46-81  
 Новосибирск (383)227-86-73  
 Орел (4862)44-53-42  
 Оренбург (3532)37-68-04  
 Пенза (8412)22-31-16  
 Пермь (342)205-81-47  
 Ростов-на-Дону (863)308-18-15  
 Рязань (4912)46-61-64  
 Самара (846)206-03-16  
 Санкт-Петербург (812)309-46-40  
 Саратов (845)249-38-78

Смоленск (4812)29-41-54  
 Сочи (862)225-72-31  
 Ставрополь (8652)20-65-13  
 Тверь (4822)63-31-35  
 Томск (3822)98-41-53  
 Тула (4872)74-02-29  
 Тюмень (3452)66-21-18  
 Ульяновск (8422)24-23-59  
 Уфа (347)229-48-12  
 Челябинск (351)202-03-61  
 Череповец (8202)49-02-64  
 Ярославль (4852)69-52-93

Единый адрес: [ina@nt-rt.ru](mailto:ina@nt-rt.ru) | <http://lissant.nt-rt.ru>