

По вопросам продаж и поддержки обращайтесь:

Архангельск (8182)63-90-72  
Астана +7(7172)727-132  
Белгород (4722)40-23-64  
Брянск (4832)59-03-52  
Владивосток (423)249-28-31  
Волгоград (844)278-03-48  
Вологда (8172)26-41-59  
Воронеж (473)204-51-73  
Екатеринбург (343)384-55-89  
Иваново (4932)77-34-06  
Ижевск (3412)26-03-58  
Казань (843)206-01-48

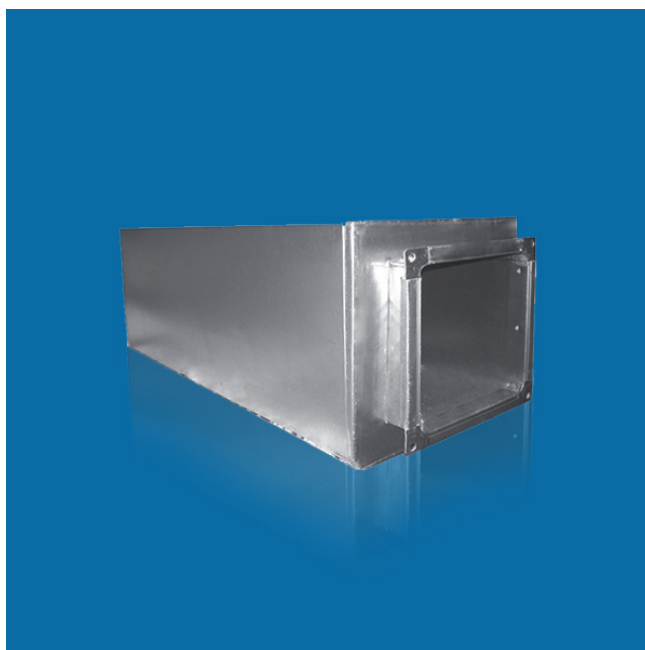
Калининград (4012)72-03-81  
Калуга (4842)92-23-67  
Кемерово (3842)65-04-62  
Киров (8332)68-02-04  
Краснодар (861)203-40-90  
Красноярск (391)204-63-61  
Курск (4712)77-13-04  
Липецк (4742)52-20-81  
Магнитогорск (3519)55-03-13  
Москва (495)268-04-70  
Мурманск (8152)59-64-93  
Набережные Челны (8552)20-53-41

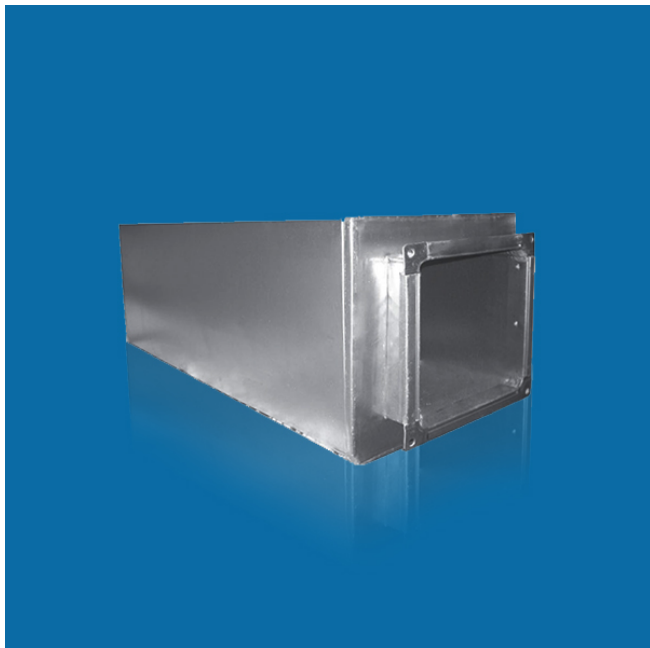
Нижний Новгород (831)429-08-12  
Новокузнецк (3843)20-46-81  
Новосибирск (383)227-86-73  
Орел (4862)44-53-42  
Оренбург (3532)37-68-04  
Пенза (8412)22-31-16  
Пермь (342)205-81-47  
Ростов-на-Дону (863)308-18-15  
Рязань (4912)46-61-64  
Самара (846)206-03-16  
Санкт-Петербург (812)309-46-40  
Саратов (845)249-38-78

Смоленск (4812)29-41-54  
Сочи (862)225-72-31  
Ставрополь (8652)20-65-13  
Тверь (4822)63-31-35  
Томск (3822)98-41-53  
Тула (4872)74-02-29  
Тюмень (3452)66-21-18  
Ульяновск (8422)24-23-59  
Уфа (347)229-48-12  
Челябинск (351)202-03-61  
Череповец (8202)49-02-64  
Ярославль (4852)69-52-93

Единый адрес: [ina@nt-rt.ru](mailto:ina@nt-rt.ru) | <http://lissant.nt-rt.ru>

## Узлы прохода





## ПРЕИМУЩЕСТВА

Удобство монтажа

Надежная конструкция

Доступная цена

## ПРИМЕНЕНИЕ

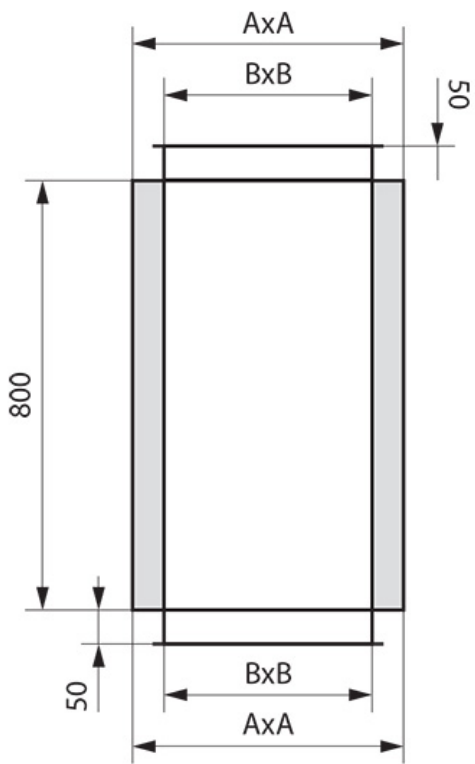
Узел прохода УП-МК предназначен для прохода через мягкую кровлю и установку на нем, например, зонтов из оцинкованной стали.

## КОНСТРУКЦИЯ

УП-МК изготовлен из двух слоев оцинкованной стали, между которыми находится минеральная вата толщиной 50 мм. УП-МК крепится к уклону ската кровли при помощи кронштейнов.

Размер, №	а, мм	В, мм	толщ. изол., мм	Масса, кг
3	300	200	50	17
4	400	300	50	23
5	500	400	50	30
6	600	500	50	38

7	700	600	50	44
8	800	700	50	51
9	900	800	50	60
10	1000	900	50	66
11	1100	1000	50	73
12	1200	1100	50	83





## ПРЕИМУЩЕСТВА

- Надежная конструкция
- Различные варианты исполнения
- Доступная цена

## ПРИМЕНЕНИЕ

Узлы прохода предназначены для установки на них стальных шахт круглого сечения в системах механической и естественной вентиляции помещений общего назначения.

## КОНСТРУКЦИЯ

Узлы прохода общего назначения по конструкции соответствуют серии 5.904-45 и изготавливаются из черной стали по ТУ 4863-035-15185548-2008. Узлы прохода поставляются в разобранном виде партиями.

УП2/3 изготавливаются с утепленным клапаном.

## ВЗРЫВОЗАЩИЩЕННОЕ ИСПОЛНЕНИЕ

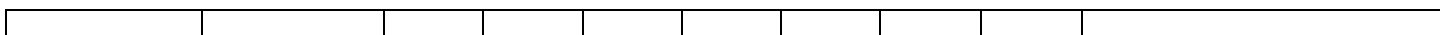
Узлы прохода взрывозащищенного исполнения (УП6 и УП7) соответствуют серии 5.904-11 и изготавливаются в соответствии с ТУ 4863-055-15185548-2012. Они отличаются от общего исполнения применением специальных латунных элементов, исключающих возможность возникновения искр между соприкасающимися частями в процессе эксплуатации.

## Предусмотрены узлы прохода 4 исполнений:

УП6 - с неутепленным клапаном, с кольцом для сбора конденсата и без кольца. УП7 - с утепленным клапаном, с кольцом для сбора конденсата и без кольца.

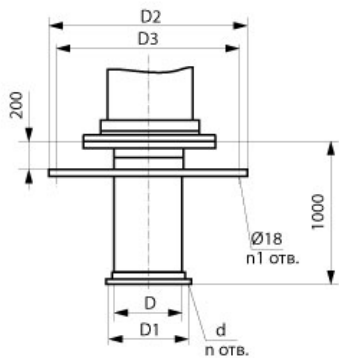
## ВНИМАНИЕ!

Для исполнения УП3 (с механическим управлением), электропривод не входит в комплект и заказывается отдельно.

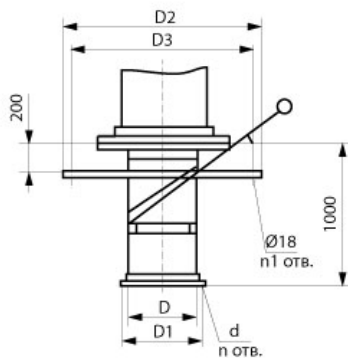


Обозначение	исполнение	D	D1	D2	D3	d	n	n1	Масса, кг		
									УП1	УП2	УП3
УП1-100	б/к	100	140	540	472	7	4	4	10,5	-	-
УП1-125	б/к	125	155	540	472	7	6	4	10,9	-	-
УП1-140	б/к	140	160	540	472	7	6	4	11	-	-
УП1-160	б/к	160	180	540	472	7	6	4	11,4	-	-
УП1-180	б/к	180	210	540	472	7	6	4	11,8	-	-
УП1/2/3-200	б/к; с/к	200	230	540	472	7	6	4	19	20,8	22,2
УП1/2/3-250	б/к; с/к	250	280	540	472	7	6	4	20,1	22,3	23,8
УП1/2/3-315	б/к; с/к	315	385	540	472	7	8	8	22,4	26,6	29,8
УП1/2/3-400	б/к; с/к	400	460	840	772	7	10	8	40,7	46,5	50,2
УП1/2/3-450	б/к; с/к	450	480	840	772	7	10	8	41,2	47,9	52
УП1/2/3-500	б/к; с/к	500	530	840	772	7	10	8	41,4	49,2	53,7
УП1/2/3-630	б/к; с/к	630	660	1140	1072	10	12	8	61,3	74,4	79,7
УП1/2/3-710	б/к; с/к	710	740	1140	1072	10	12	8	62,3	75,9	81,8
УП1/2/3-800	б/к; с/к	800	830	1140	1072	10	12	8	63,3	77,6	84,2
УП1/2/3-1000	б/к; с/к	1000	1040	1340	1272	10	16	8	78,9	83	113,8
УП1/2/3-1250	б/к; с/к	1250	1290	1590	1522	12	18	8	96,1	101,3	143,3

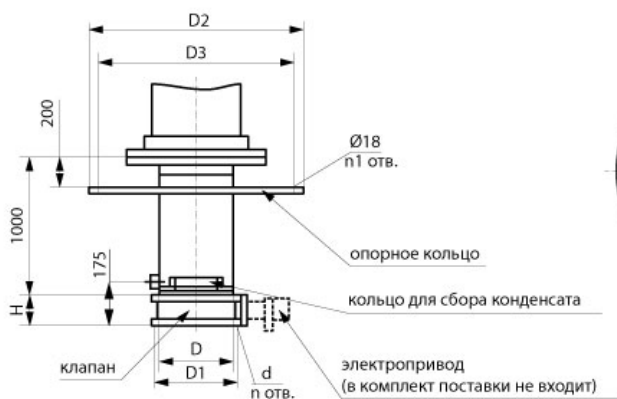
б/к - без кольца для сбора конденсата; с/к - с кольцом для сбора конденсата



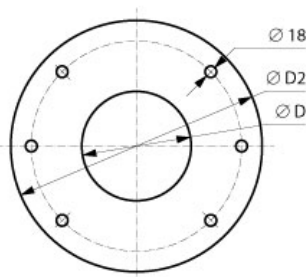
Без клапана



С ручным управлением



С площадкой под привод



### По вопросам продаж и поддержки обращайтесь:

Архангельск (8182)63-90-72  
 Астана +7(7172)727-132  
 Белгород (4722)40-23-64  
 Брянск (4832)59-03-52  
 Владивосток (423)249-28-31  
 Волгоград (844)278-03-48  
 Вологда (8172)26-41-59  
 Воронеж (473)204-51-73  
 Екатеринбург (343)384-55-89  
 Иваново (4932)77-34-06  
 Ижевск (3412)26-03-58  
 Казань (843)206-01-48

Калининград (4012)72-03-81  
 Калуга (4842)92-23-67  
 Кемерово (3842)65-04-62  
 Киров (8332)68-02-04  
 Краснодар (861)203-40-90  
 Красноярск (391)204-63-61  
 Курск (4712)77-13-04  
 Липецк (4742)52-20-81  
 Магнитогорск (3519)55-03-13  
 Москва (495)268-04-70  
 Мурманск (8152)59-64-93  
 Набережные Челны (8552)20-53-41

Нижний Новгород (831)429-08-12  
 Новокузнецк (3843)20-46-81  
 Новосибирск (383)227-86-73  
 Орел (4862)44-53-42  
 Оренбург (3532)37-68-04  
 Пенза (8412)22-31-16  
 Пермь (342)205-81-47  
 Ростов-на-Дону (863)308-18-15  
 Рязань (4912)46-61-64  
 Самара (846)206-03-16  
 Санкт-Петербург (812)309-46-40  
 Саратов (845)249-38-78

Смоленск (4812)29-41-54  
 Сочи (862)225-72-31  
 Ставрополь (8652)20-65-13  
 Тверь (4822)63-31-35  
 Томск (3822)98-41-53  
 Тула (4872)74-02-29  
 Тюмень (3452)66-21-18  
 Ульяновск (8422)24-23-59  
 Уфа (347)229-48-12  
 Челябинск (351)202-03-61  
 Череповец (8202)49-02-64  
 Ярославль (4852)69-52-93