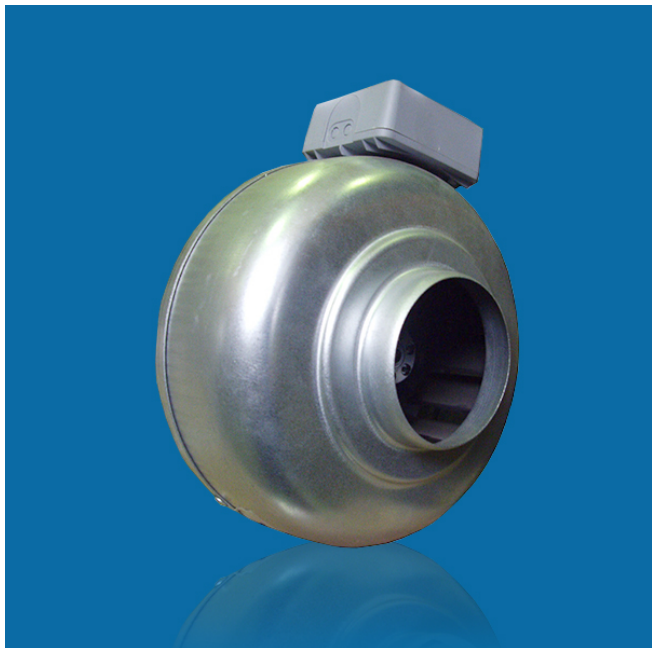


ВКК 160 ЕС

Энергоэффективный круглый канальный вентилятор



ПРЕИМУЩЕСТВА

- Компактная конструкция
- Встроенные термоконтакты
- Установка в любом положении
- Возможность регулировки скорости
- Не требует обслуживания и надежны в работе

ПРИМЕНЕНИЕ

Вентиляторы канальные круглые (ВКК ЕС) применяются в системах приточно-вытяжной вентиляции промышленных и общественных зданий. Они компактны и легко монтируются в любом положении.

КОНСТРУКЦИЯ

Корпус вентилятора выполнен из оцинкованной стали.
Рабочие лопадки вентилятора загнуты назад.
Используются электродвигатели с внешним ротором.

РЕГУЛИРОВАНИЕ СКОРОСТИ

Вентиляторы серии «ЕС» поставляются с встроенным электронным блоком управления и регулирования оборотов.

КОНСТРУКТИВНОЕ ИСПОЛНЕНИЕ

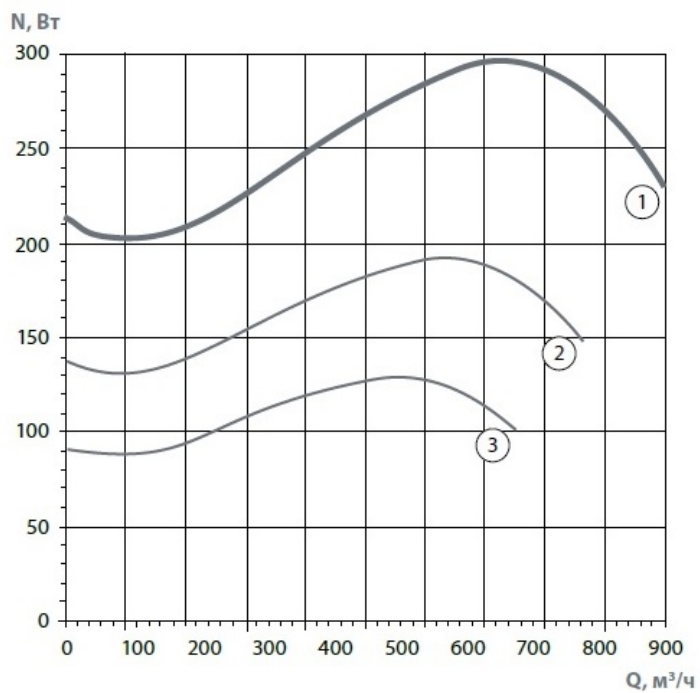
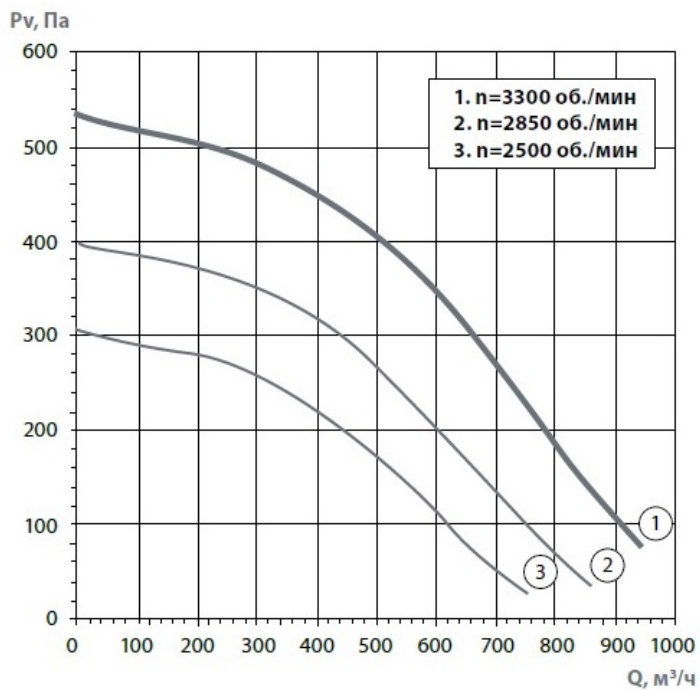
Вентиляторы ВКК ЕС изготавливаются по ТУ 4861-019-15185548-04

УСЛОВИЯ ЭКСПЛУАТАЦИИ

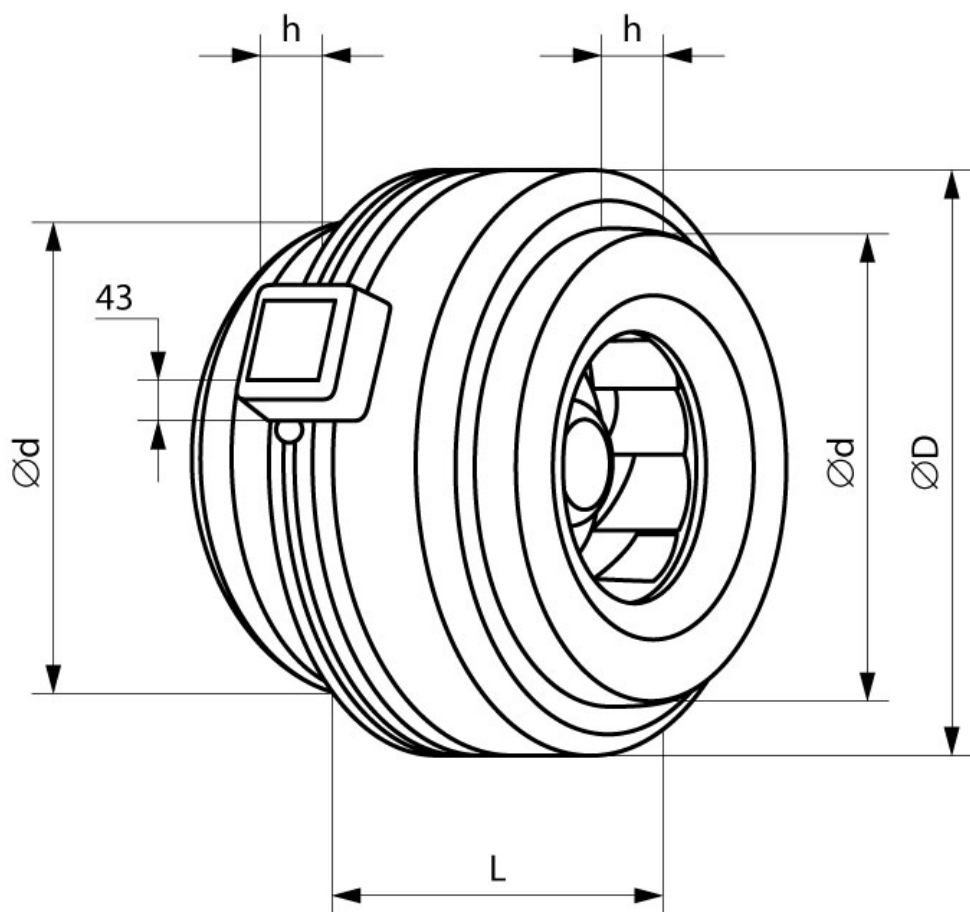
Вентиляторы канальные ВКК ЕС предназначены для перемещения невзрывоопасных газовых сред с температурой не менее -20°C и не более максимальной температуры индивидуальной для каждого типоразмера (см. технических характеристики), содержащих липких веществ и волокнистых материалов, в условиях умеренного климата 2-ой категории размещения по ГОСТ 15150-90 с температурой окружающей среды до плюс 40°C (защищенных от воздействия атмосферных осадков).

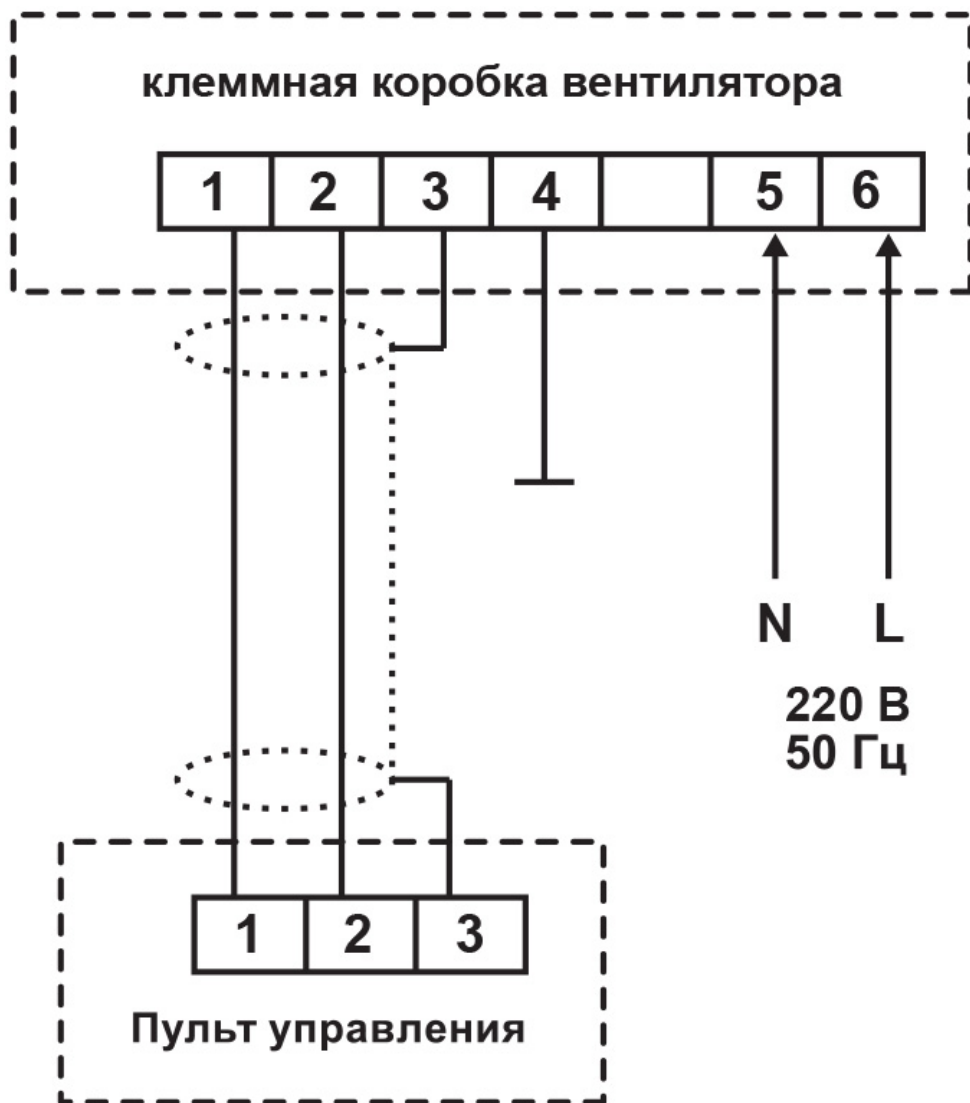
ГАРАНТИЯ – 18 МЕСЯЦЕВ

	ВКК 160 ЕС
Напряжение/частота, В/50 Гц	230
Фазность~	1
Потребляемая мощность, Вт	300
Ток, А	1,15
Максимальный расход воздуха, м3/ч	990
Частота вращения, об/мин	3300
Максимальный температура перемещаемого воздуха, оС	40
Уровень звукового давления на расст. 3 м, дБ(А)	38,8
Класс защиты двигателя	IP44
Тип термозащиты	Автоматическая
Масса, кг	4
Регулятор скорости	встроенный бесшаговый
Электрическая схема подключения	А



	$\varnothing d$	$\varnothing D$	L	h
ВКК 160 ЕС	159	333	222	28

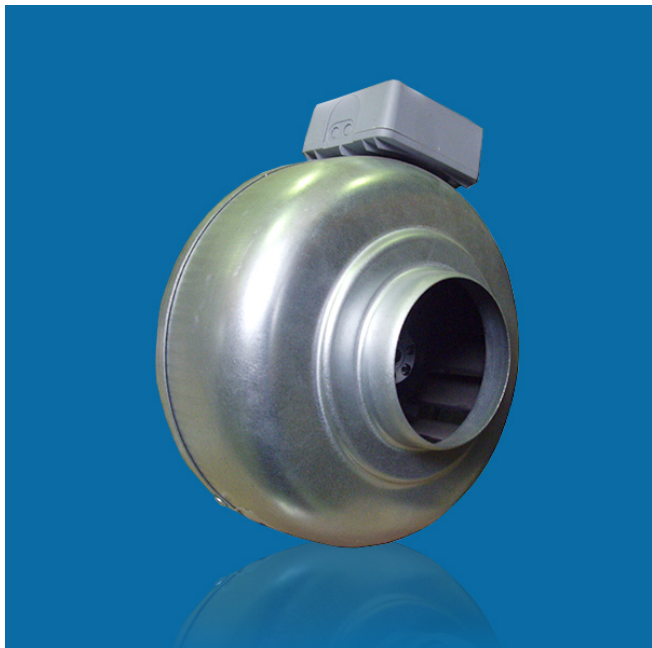




		Октавные полосы частот, Гц									
		Общ.	63	125	250	500	1k	2k	4k	8k	
L _{wa} всасывание	дБ(А)	74	52	60	67	71	65	62	60	50	
L _{wa} к окружению	дБ(А)	59	29	38	37	56	55	49	47	37	
L _{wa} нагнетание	дБ(А)	72	52	60	67	67	64	59	59	48	

ВКК 200 ЕС

Энергоэффективный круглый канальный вентилятор



ПРЕИМУЩЕСТВА

- Компактная конструкция
- Встроенные термоконтакты
- Установка в любом положении
- Возможность регулировки скорости
- Не требует обслуживания и надежны в работе

ПРИМЕНЕНИЕ

Вентиляторы канальные круглые (ВКК ЕС) применяются в системах приточно-вытяжной вентиляции промышленных и общественных зданий. Они компактны и легко монтируются в любом положении.

КОНСТРУКЦИЯ

Корпус вентилятора выполнен из оцинкованной стали.
Рабочие лопасти вентилятора загнуты назад.
Используются электродвигатели с внешним ротором.

РЕГУЛИРОВАНИЕ СКОРОСТИ

Вентиляторы серии «ЕС» поставляются с встроенным электронным блоком управления и регулирования оборотов.

КОНСТРУКТИВНОЕ ИСПОЛНЕНИЕ

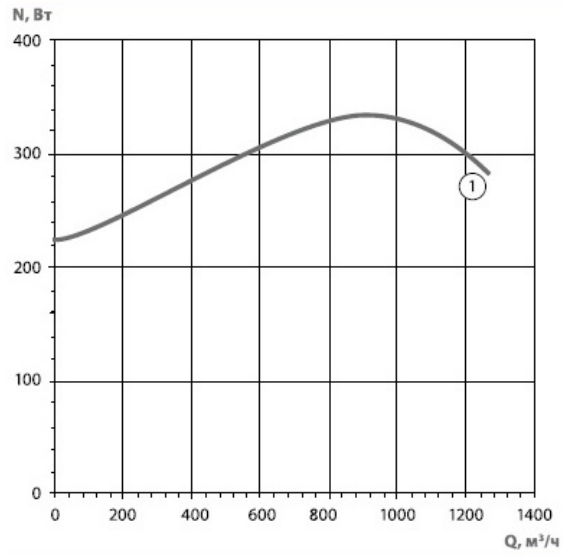
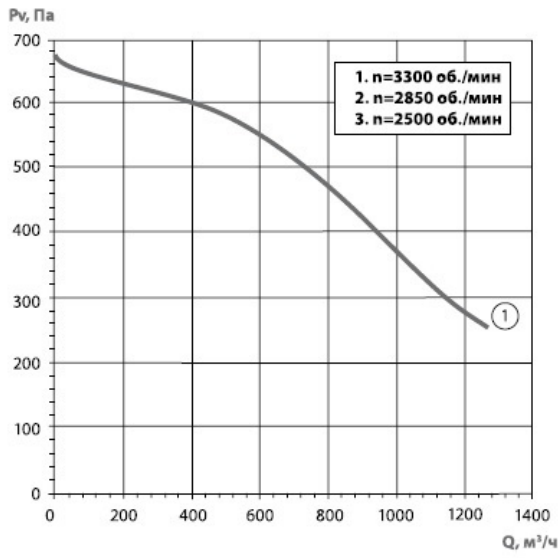
Вентиляторы ВКК ЕС изготавливаются по ТУ 4861-019-15185548-04

УСЛОВИЯ ЭКСПЛУАТАЦИИ

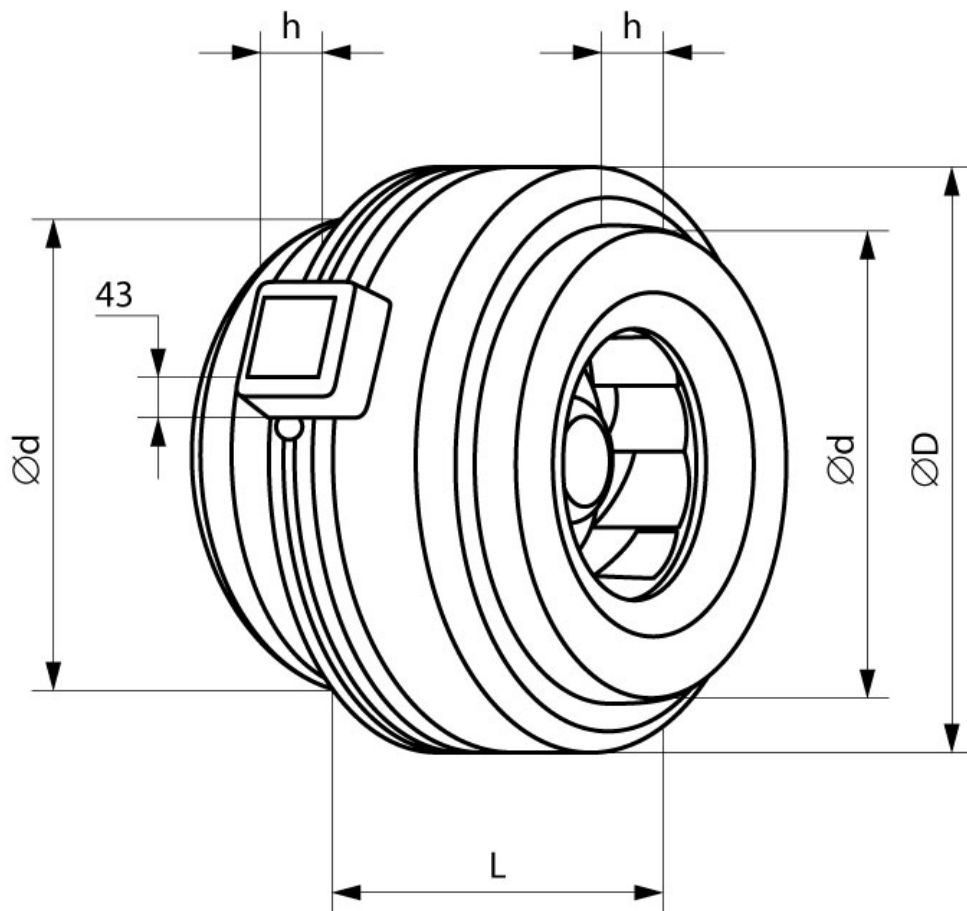
Вентиляторы канальные ВКК ЕС предназначены для перемещения невзрывоопасных газовых сред с температурой не менее -20°C и не более максимальной температуры индивидуальной для каждого типоразмера (см. технических характеристики), содержащих липких веществ и волокнистых материалов, в условиях умеренного климата 2-ой категории размещения по ГОСТ 15150-90 с температурой окружающей среды до плюс 40°C (защищенных от воздействия атмосферных осадков).

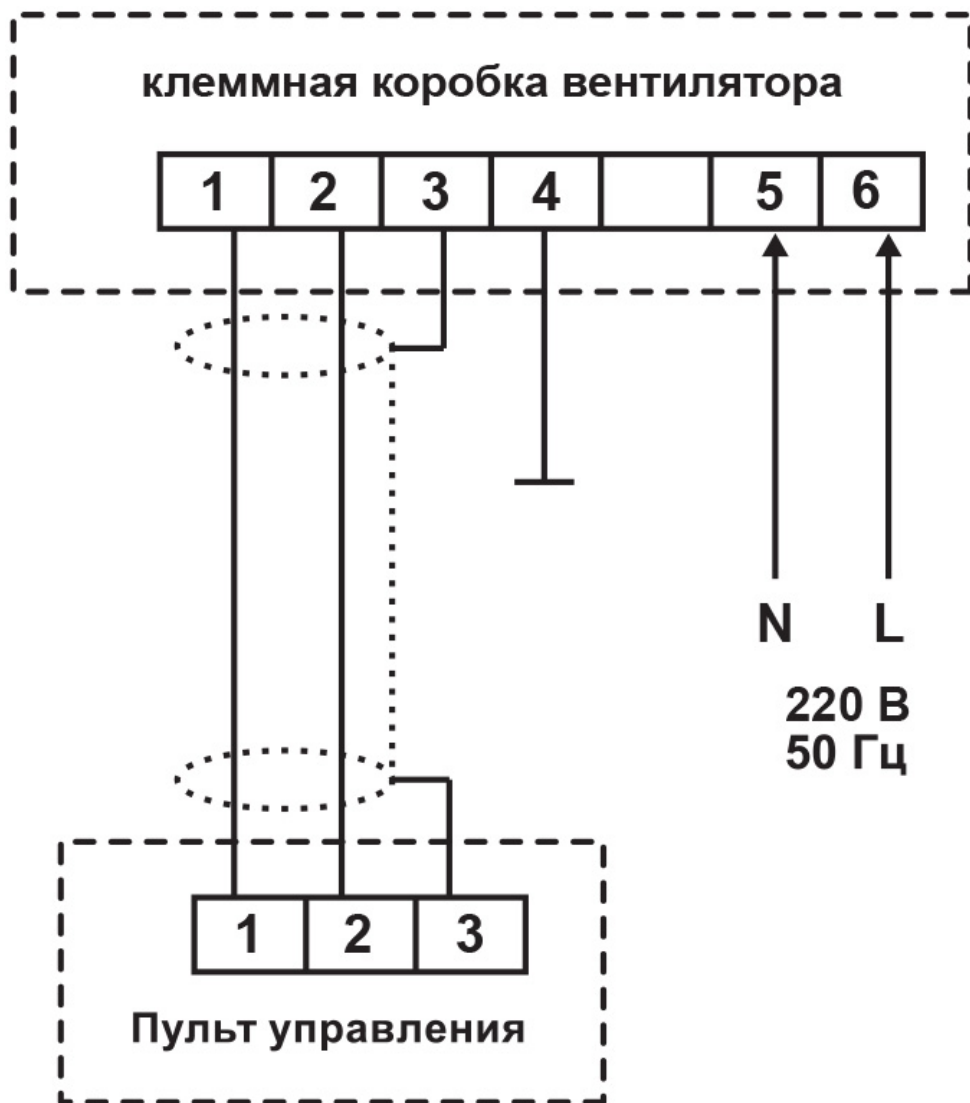
ГАРАНТИЯ – 18 МЕСЯЦЕВ

	ВКК 200 ЕС
Напряжение/частота, В/50 Гц	230
Фазность~	1
Потребляемая мощность, Вт	400
Ток, А	1,85
Максимальный расход воздуха, м3/ч	1280
Частота вращения, об/мин	3300
Максимальный температура перемещаемого воздуха, оС	37,1
Уровень звукового давления на расст. 3 м, дБ(А)	55
Класс защиты двигателя	IP44
Тип термозащиты	Автоматическая
Масса, кг	5,3
Регулятор скорости	встроенный бесшаговый
Электрическая схема подключения	А



	$\varnothing d$	$\varnothing D$	L	h
ВКК 200 EC	199	342	243	25

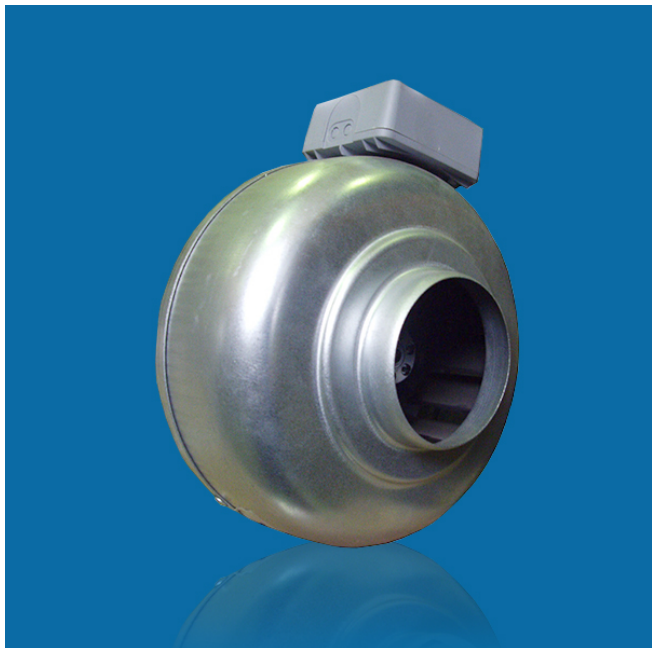




		Октавные полосы частот, Гц								
		Общ.	63	125	250	500	1k	2k	4k	8k
L _{wa} всасывание	дБ(А)	73	56	59	67	67	66	64	60	53
L _{wa} к окружению	дБ(А)	58	41	37	43	48	56	48	43	36
L _{wa} нагнетание	дБ(А)	70	53	56	63	62	64	64	60	53

ВКК 250 ЕС

Энергоэффективный круглый канальный вентилятор



ПРЕИМУЩЕСТВА

- Компактная конструкция
- Встроенные термоконтакты
- Установка в любом положении
- Возможность регулировки скорости
- Не требует обслуживания и надежны в работе

ПРИМЕНЕНИЕ

Вентиляторы канальные круглые (ВКК ЕС) применяются в системах приточно-вытяжной вентиляции промышленных и общественных зданий. Они компактны и легко монтируются в любом положении.

КОНСТРУКЦИЯ

Корпус вентилятора выполнен из оцинкованной стали.
Рабочие лопадки вентилятора загнуты назад.
Используются электродвигатели с внешним ротором.

РЕГУЛИРОВАНИЕ СКОРОСТИ

Вентиляторы серии «ЕС» поставляются с встроенным электронным блоком управления и регулирования оборотов.

КОНСТРУКТИВНОЕ ИСПОЛНЕНИЕ

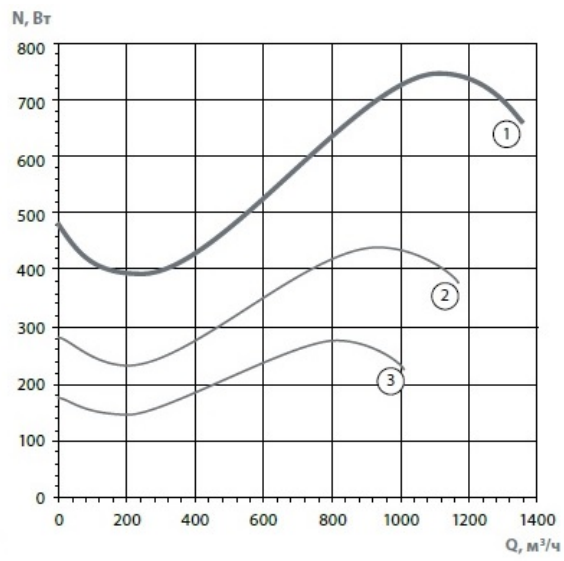
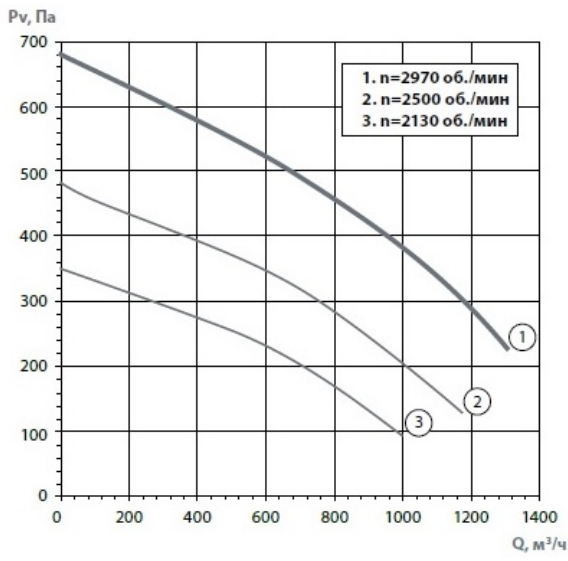
Вентиляторы ВКК ЕС изготавливаются по ТУ 4861-019-15185548-04

УСЛОВИЯ ЭКСПЛУАТАЦИИ

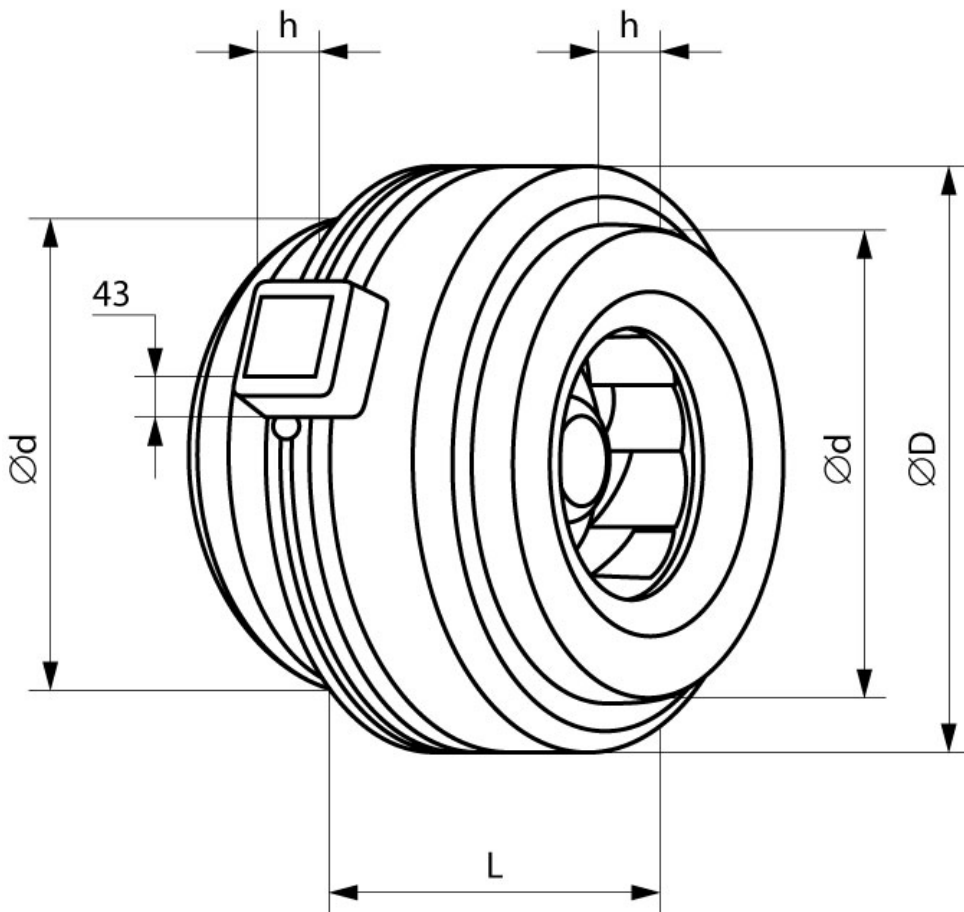
Вентиляторы канальные ВКК ЕС предназначены для перемещения невзрывоопасных газовых сред с температурой не менее -20°C и не более максимальной температуры индивидуальной для каждого типоразмера (см. технических характеристики), содержащих липких веществ и волокнистых материалов, в условиях умеренного климата 2-ой категории размещения по ГОСТ 15150-90 с температурой окружающей среды до плюс 40°C (защищенных от воздействия атмосферных осадков).

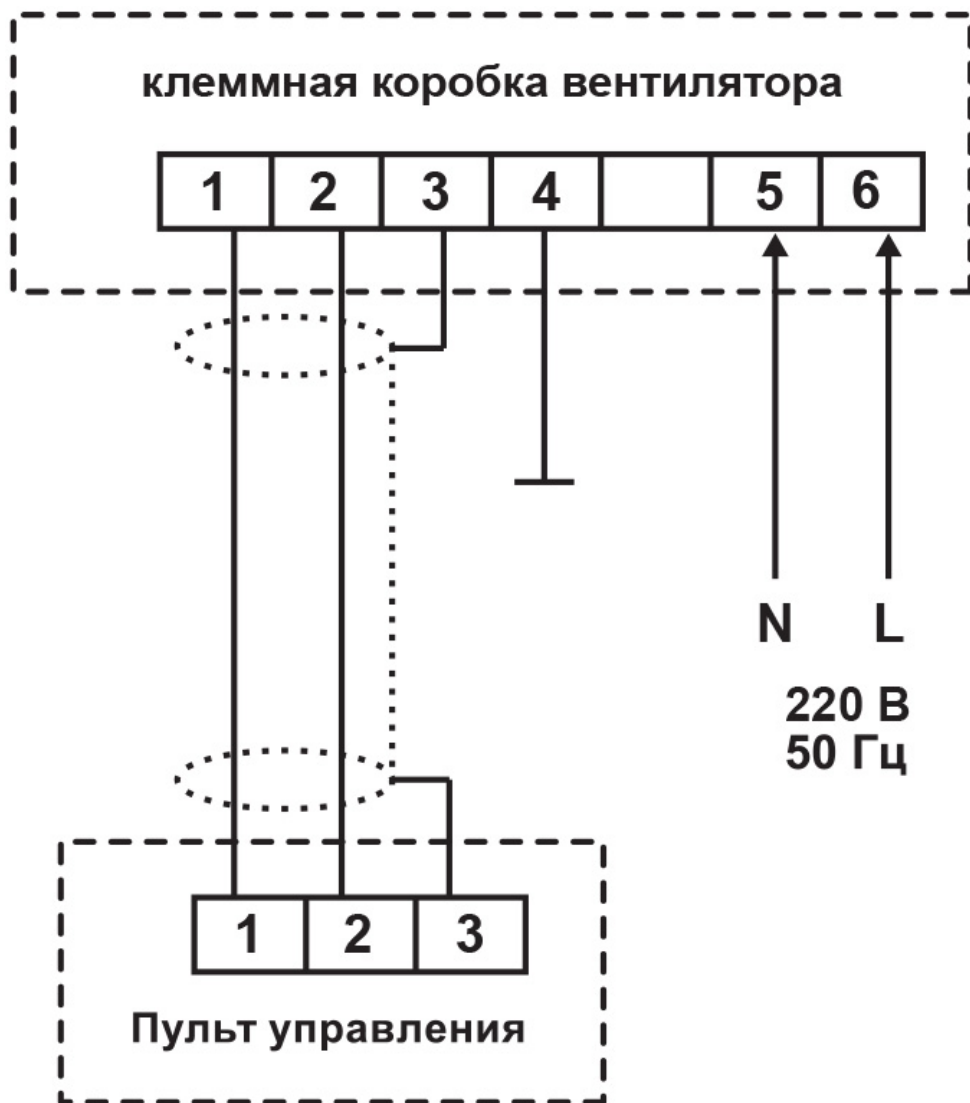
ГАРАНТИЯ – 18 МЕСЯЦЕВ

	ВКК 250 ЕС
Напряжение/частота, В/50 Гц	230
Фазность~	1
Потребляемая мощность, Вт	750
Ток, А	2,05
Максимальный расход воздуха, м3/ч	1390
Частота вращения, об/мин	2970
Максимальный температура перемещаемого воздуха, оС	40
Уровень звукового давления на расст. 3 м, дБ(А)	32,8
Класс защиты двигателя	IP44
Тип термозащиты	Автоматическая
Масса, кг	5,3
Регулятор скорости	встроенный бесшаговый
Электрическая схема подключения	А



	$\varnothing d$	$\varnothing D$	L	h
ВКК 250 ЕС	249	342	242	27

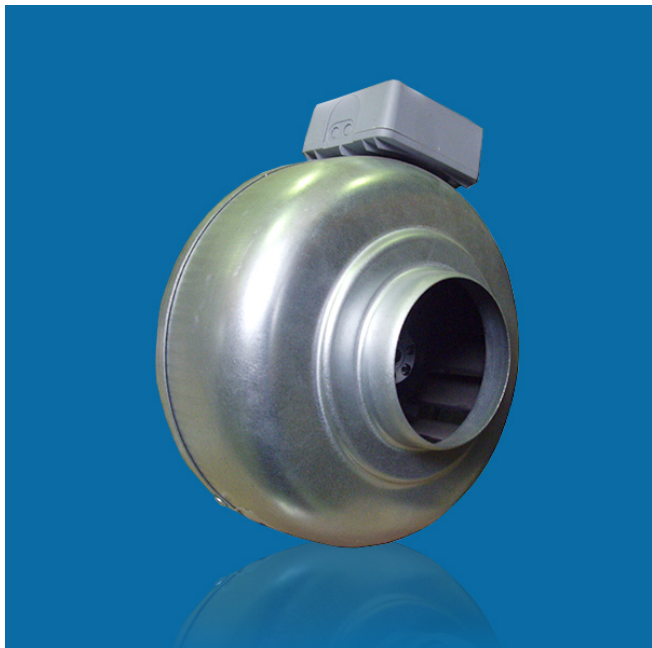




		Октавные полосы частот, Гц								
		Общ.	63	125	250	500	1k	2k	4k	8k
L _{wa} всасывание	дБ(А)	74	54	60	67	66	67	67	63	55
L _{wa} к окружению	дБ(А)	53	39	32	35	46	49	48	43	32
L _{wa} нагнетание	дБ(А)	73	55	61	67	60	65	67	63	55

ВКК 315 ЕС

Энергоэффективный круглый канальный вентилятор



ПРЕИМУЩЕСТВА

- Компактная конструкция
- Встроенные термоконтакты
- Установка в любом положении
- Возможность регулировки скорости
- Не требует обслуживания и надежны в работе

ПРИМЕНЕНИЕ

Вентиляторы канальные круглые (ВКК ЕС) применяются в системах приточно-вытяжной вентиляции промышленных и общественных зданий. Они компактны и легко монтируются в любом положении.

КОНСТРУКЦИЯ

Корпус вентилятора выполнен из оцинкованной стали.
Рабочие лопадки вентилятора загнуты назад.
Используются электродвигатели с внешним ротором.

РЕГУЛИРОВАНИЕ СКОРОСТИ

Вентиляторы серии «ЕС» поставляются с встроенным электронным блоком управления и регулирования оборотов.

КОНСТРУКТИВНОЕ ИСПОЛНЕНИЕ

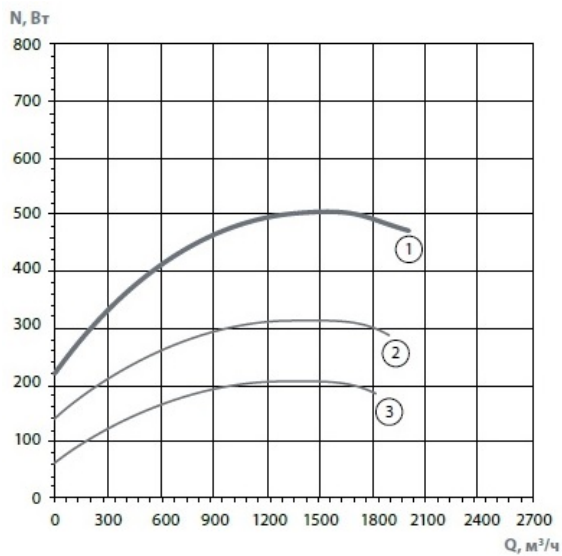
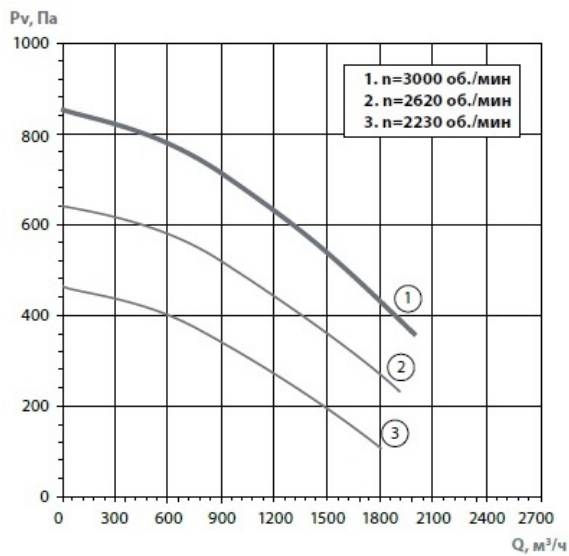
Вентиляторы ВКК ЕС изготавливаются по ТУ 4861-019-15185548-04

УСЛОВИЯ ЭКСПЛУАТАЦИИ

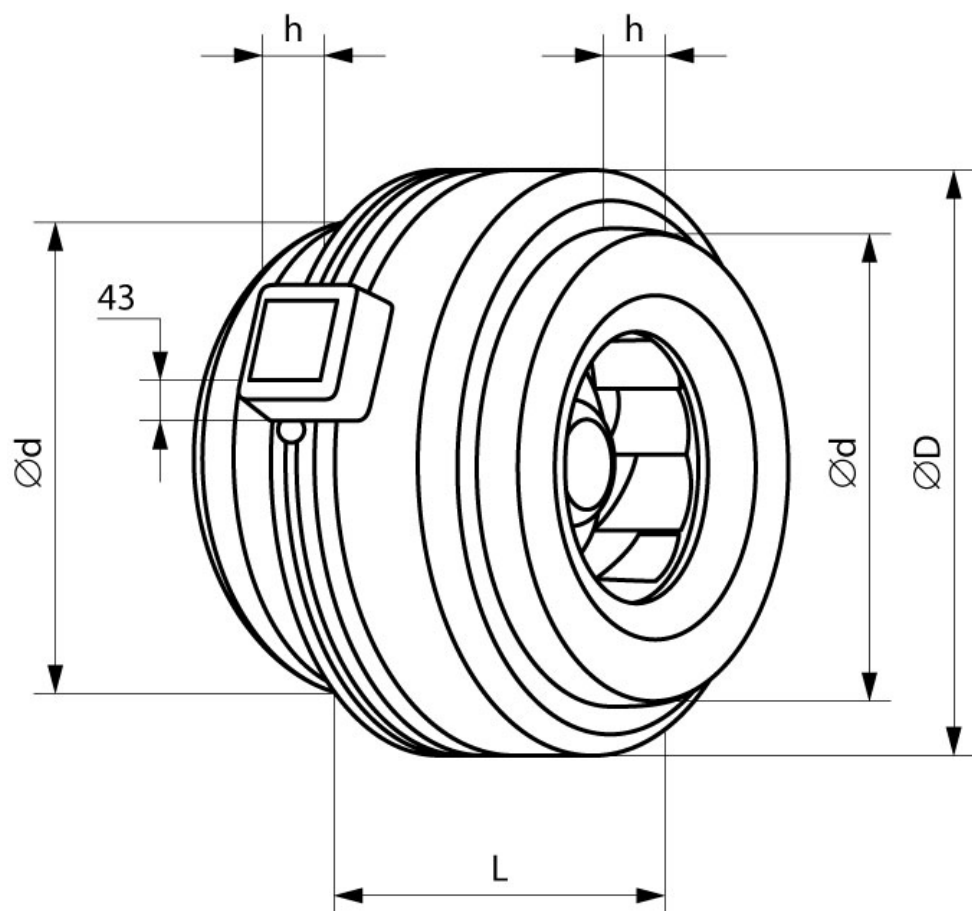
Вентиляторы канальные ВКК ЕС предназначены для перемещения невзрывоопасных газовых сред с температурой не менее -20°C и не более максимальной температуры индивидуальной для каждого типоразмера (см. технических характеристики), содержащих липких веществ и волокнистых материалов, в условиях умеренного климата 2-ой категории размещения по ГОСТ 15150-90 с температурой окружающей среды до плюс 40°C (защищенных от воздействия атмосферных осадков).

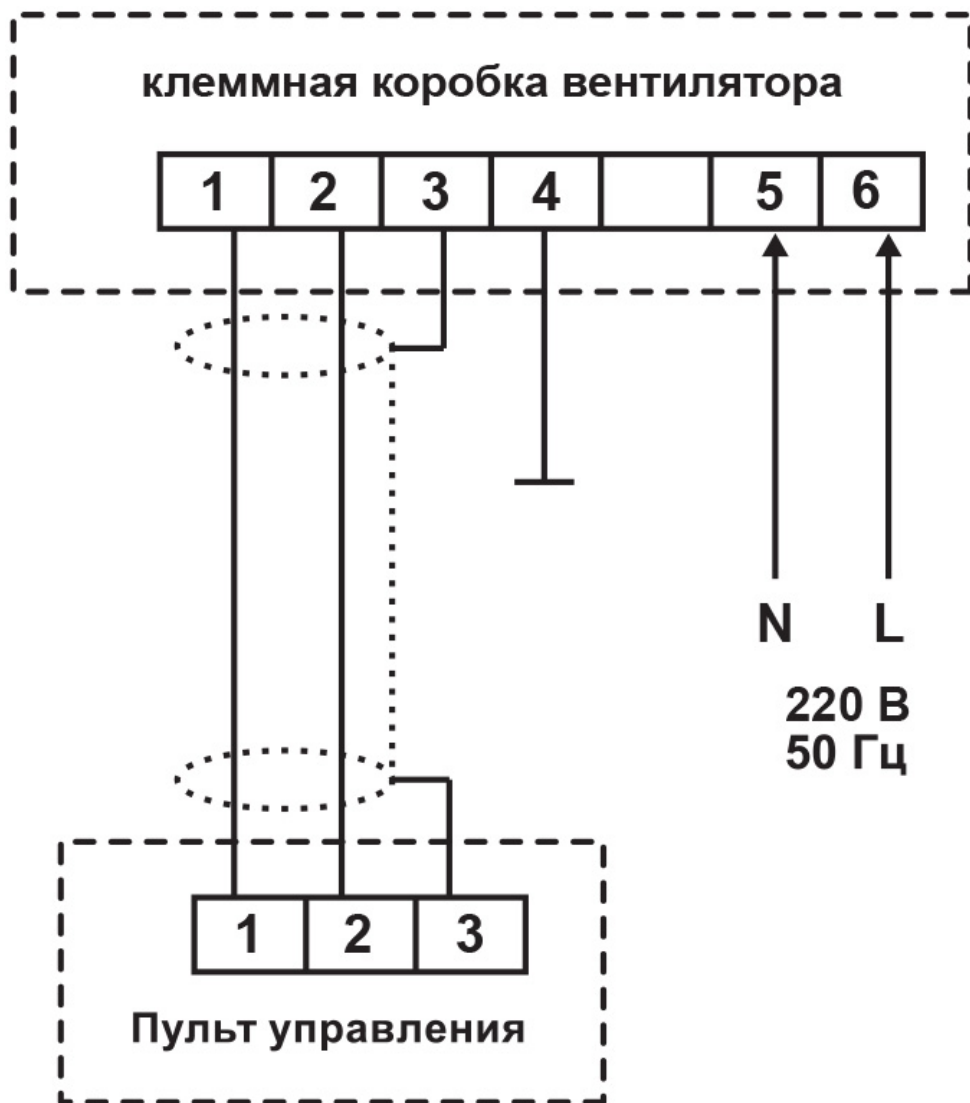
ГАРАНТИЯ – 18 МЕСЯЦЕВ

	ВКК 315 ЕС
Напряжение/частота, В/50Гц	230
Фазность~	1
Потребляемая мощность, Вт	480
Ток, А	3,8
Максимальный расход воздуха, м3/ч	1900
Частота вращения, об/мин	3000
Максимальный температура перемещаемого воздуха, оС	40
Уровень звукового давления на расст. 3 м, дБ(А)	35,5
Класс защиты двигателя	IP44
Тип термозащиты	Автоматическая
Масса, кг	9,5
Регулятор скорости	встроенный бесшаговый
Электрическая схема подключения	А



	$\varnothing d$	$\varnothing D$	L	h
ВКК 315 EC	315	402	269	25

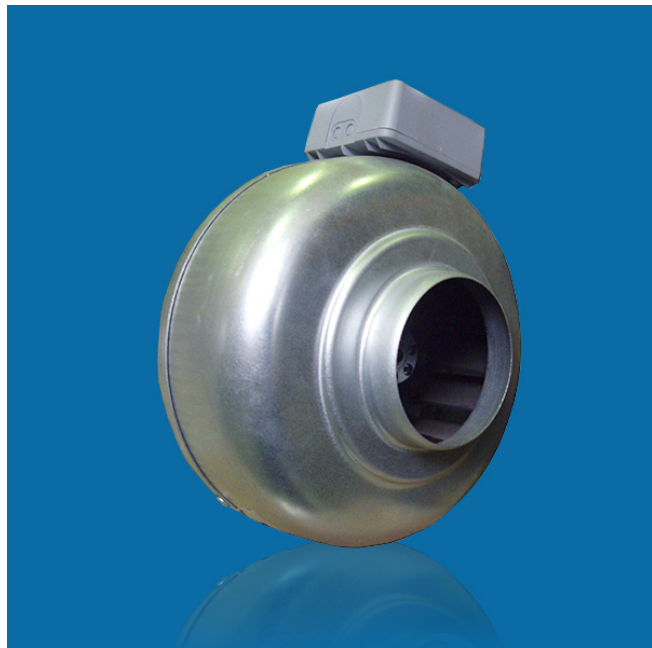




		Октавные полосы частот, Гц									
		Общ.	63	125	250	500	1k	2k	4k	8k	
L _{wa} всасывание	дБ(А)	77	56	59	67	67	71	72	68	66	
L _{wa} к окружению	дБ(А)	56	35	24	34	43	50	53	48	41	
L _{wa} нагнетание	дБ(А)	77	55	58	66	61	70	73	67	68	

ВКК 355 ЕС

Энергоэффективный круглый канальный вентилятор



ПРЕИМУЩЕСТВА

- Компактная конструкция
- Встроенные термоконтакты
- Установка в любом положении
- Возможность регулировки скорости
- Не требует обслуживания и надежны в работе

ПРИМЕНЕНИЕ

Вентиляторы канальные круглые (ВКК ЕС) применяются в системах приточно-вытяжной вентиляции промышленных и общественных зданий. Они компактны и легко монтируются в любом положении.

КОНСТРУКЦИЯ

Корпус вентилятора выполнен из оцинкованной стали.
Рабочие лопадки вентилятора загнуты назад.
Используются электродвигатели с внешним ротором.

РЕГУЛИРОВАНИЕ СКОРОСТИ

Вентиляторы серии «ЕС» поставляются с встроенным электронным блоком управления и регулирования оборотов.

КОНСТРУКТИВНОЕ ИСПОЛНЕНИЕ

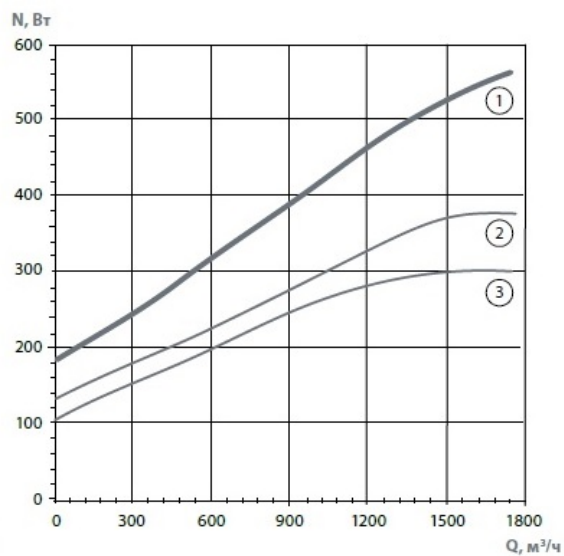
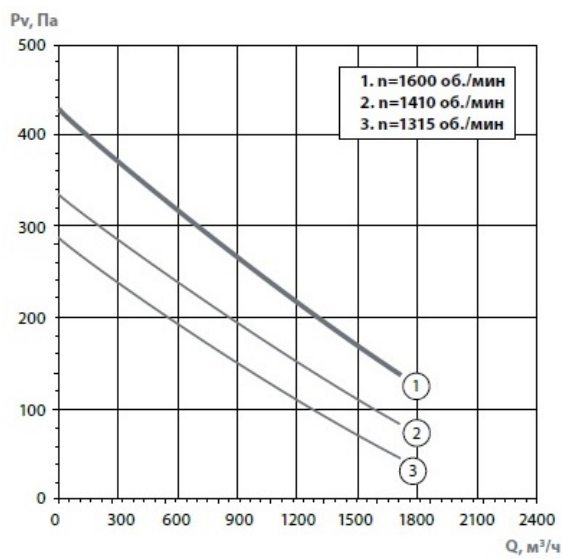
Вентиляторы ВКК ЕС изготавливаются по ТУ 4861-019-15185548-04

УСЛОВИЯ ЭКСПЛУАТАЦИИ

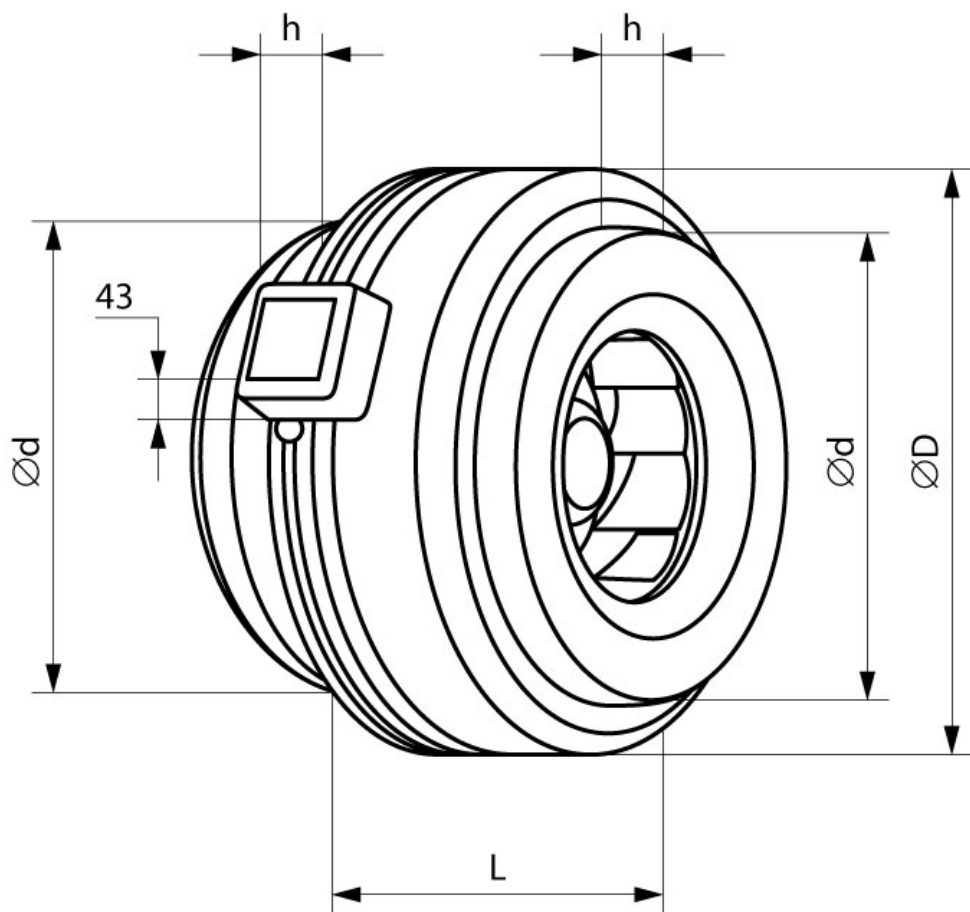
Вентиляторы канальные ВКК ЕС предназначены для перемещения невзрывоопасных газовых сред с температурой не менее -20°C и не более максимальной температуры индивидуальной для каждого типоразмера (см. технических характеристики), содержащих липких веществ и волокнистых материалов, в условиях умеренного климата 2-ой категории размещения по ГОСТ 15150-90 с температурой окружающей среды до плюс 40°C (защищенных от воздействия атмосферных осадков).

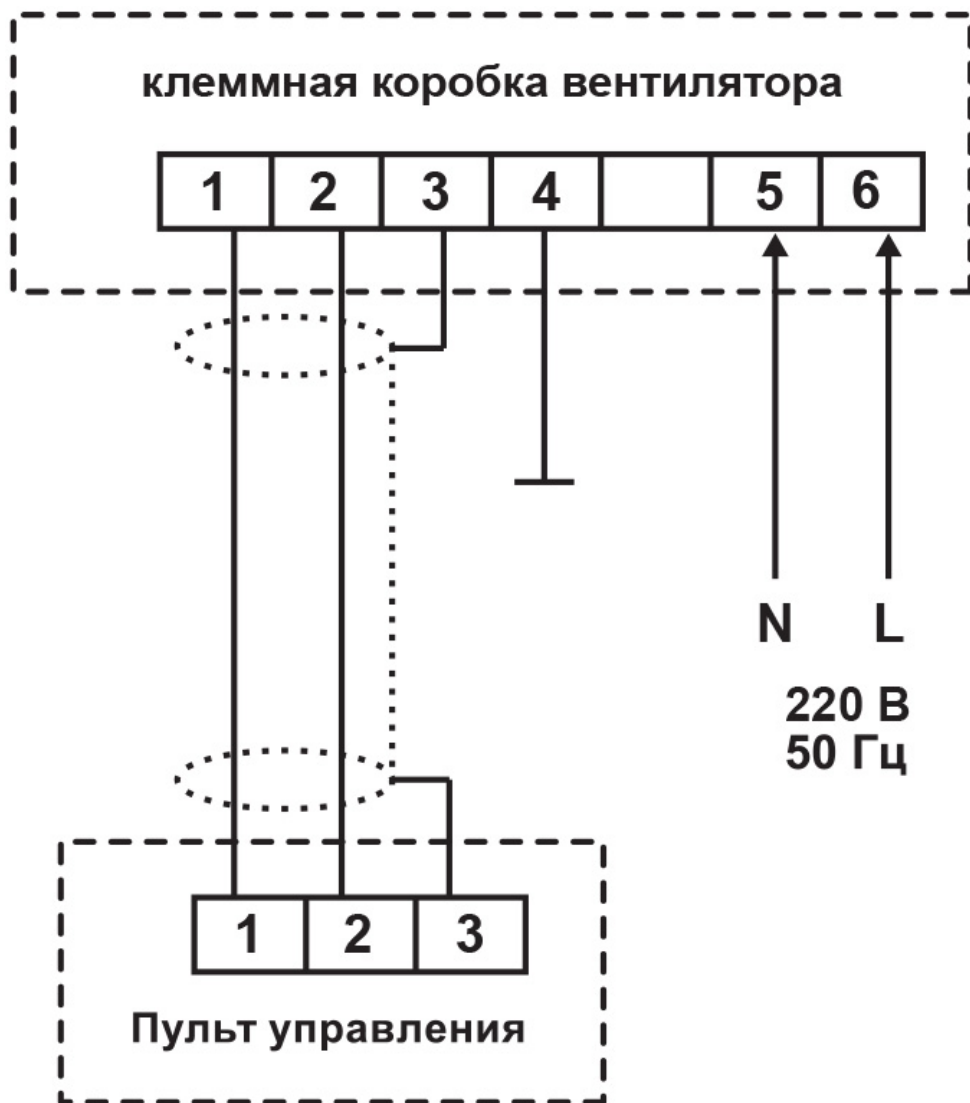
ГАРАНТИЯ – 18 МЕСЯЦЕВ

	ВКК 355 ЕС
Напряжение/частота, В/50Гц	230
Фазность~	1
Потребляемая мощность, Вт	500
Ток, А	2,6
Максимальный расход воздуха, м3/ч	1670
Частота вращения, об/мин	1600
Максимальный температура перемещаемого воздуха, оС	40
Уровень звукового давления на расст. 3 м, дБ(А)	39,6
Класс защиты двигателя	IP44
Тип термозащиты	Автоматическая
Масса, кг	5,3
Регулятор скорости	встроенный бесшаговый
Электрическая схема подключения	А



	$\varnothing d$	$\varnothing D$	L	h
ВКК 355 EC	355	496	458	30





		Октавные полосы частот, Гц									
		Общ.	63	125	250	500	1k	2k	4k	8k	
L _{wa} всасывание	дБ(А)	77	56	59	67	67	71	72	68	66	
L _{wa} к окружению	дБ(А)	56	35	24	34	43	50	53	48	41	
L _{wa} нагнетание	дБ(А)	77	55	58	66	61	70	73	67	68	