

По вопросам продаж и поддержки обращайтесь:

Архангельск (8182)63-90-72
Астана +7(7172)727-132
Белгород (4722)40-23-64
Брянск (4832)59-03-52
Владивосток (423)249-28-31
Волгоград (844)278-03-48
Вологда (8172)26-41-59
Воронеж (473)204-51-73
Екатеринбург (343)384-55-89
Иваново (4932)77-34-06
Ижевск (3412)26-03-58
Казань (843)206-01-48

Калининград (4012)72-03-81
Калуга (4842)92-23-67
Кемерово (3842)65-04-62
Киров (8332)68-02-04
Краснодар (861)203-40-90
Красноярск (391)204-63-61
Курск (4712)77-13-04
Липецк (4742)52-20-81
Магнитогорск (3519)55-03-13
Москва (495)268-04-70
Мурманск (8152)59-64-93
Набережные Челны (8552)20-53-41

Нижний Новгород (831)429-08-12
Новокузнецк (3843)20-46-81
Новосибирск (383)227-86-73
Орел (4862)44-53-42
Оренбург (3532)37-68-04
Пенза (8412)22-31-16
Пермь (342)205-81-47
Ростов-на-Дону (863)308-18-15
Рязань (4912)46-61-64
Самара (846)206-03-16
Санкт-Петербург (812)309-46-40
Саратов (845)249-38-78

Смоленск (4812)29-41-54
Сочи (862)225-72-31
Ставрополь (8652)20-65-13
Тверь (4822)63-31-35
Томск (3822)98-41-53
Тула (4872)74-02-29
Тюмень (3452)66-21-18
Ульяновск (8422)24-23-59
Уфа (347)229-48-12
Челябинск (351)202-03-61
Череповец (8202)49-02-64
Ярославль (4852)69-52-93

Единый адрес: ina@nt-rt.ru | <http://kroll.nt-rt.ru>

Крышный вентилятор дымоудаления с вертикальным выбросом ВКР ДУ



ВКР-6,3 ДУ

Крышный вентилятор дымоудаления с вертикальным выбросом



ПРЕИМУЩЕСТВА

- Низкое давление.
- Высокая надежность.
- Вертикальный выброс воздуха.

ПРИМЕНЕНИЕ

Вентиляторы крышные радиальные для дымоудаления (ВКР ДУ) применяются в системах дымоудаления вытяжной вентиляции производственных, административных, жилых и других зданий, кроме категорий А и Б по 1005-95 ГПС МВД РФ. Перемещаемая среда не должна содержать взрывчатых веществ. Вентиляторы устанавливаются на кровле зданий и служат для удаления возникающих при пожаре высоко температурных дымовоздушных смесей и одновременно для отвода тепла за пределы помещения. При этом обеспечивается локализация зоны пожара и создается возможность борьбы с пожаром и спасения людей и оборудования.

Вентиляторы в исполнении 01 предназначены для удаления при пожаре дымовоздушных смесей с температурой до 600 °С в течение 90 минут. Вентиляторы в исполнении 02 предназначены для работы с температурой до 400 °С в течение 120 минут. Могут применяться в системах вентиляции и кондиционирования общего назначения.

УСЛОВИЯ ЭКСПЛУАТАЦИИ

При повышенных требованиях к номинальным значениям климатических факторов внешней среды, возможна поставка вентиляторов со следующими условиями эксплуатации:

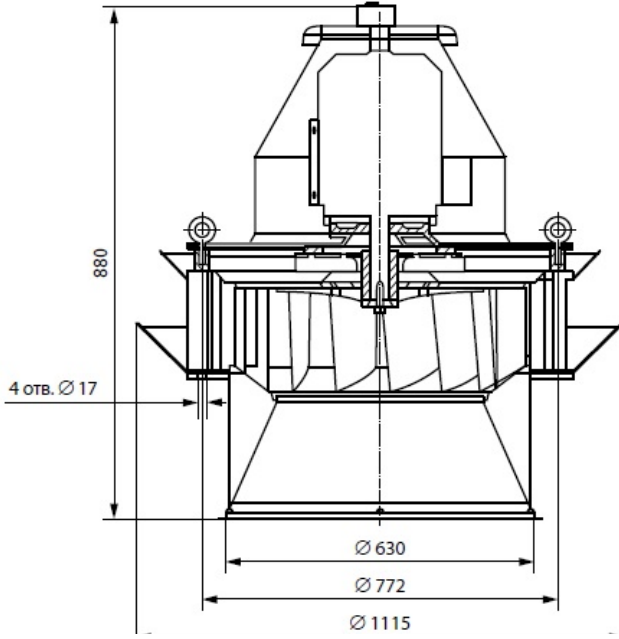
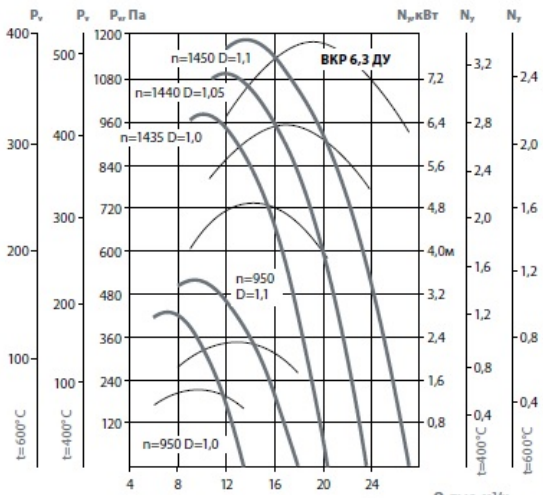
категория размещения 1 с температурой окружающего воздуха -45 °С до +45 °С.

При использовании данных вентиляторов в случае пожара их дальнейшая эксплуатация недопустима

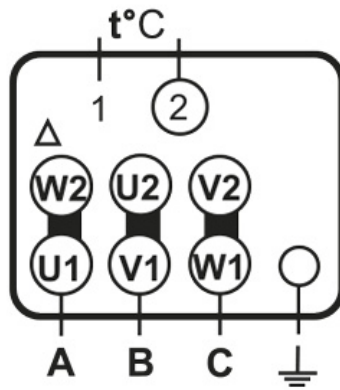
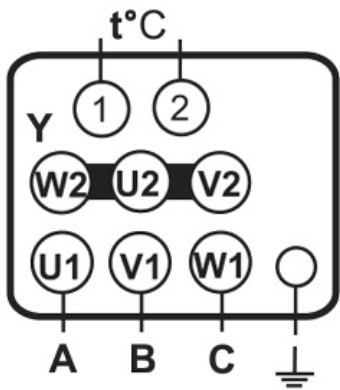
ГАРАНТИЯ – 18 МЕСЯЦЕВ

		2,2/1000 D=1,0 Dн	3,0/1000 D=1,1 Dн	5,5/1500 D=1,0 Dн	7,5/1500 D=1,05 Dн	11/1500 D=1,1 Dн
--	--	----------------------	----------------------	----------------------	--------------------------	---------------------

Напряжение/ Частота		В/Гц	~380/50	~380/50	~380/50	~380/50	~380/50
Фазность		~	3	3	3	3	3
Мощность		кВт	2,2	3,0	5,5	7,5	11,0
Частота вращения		об/мин	950	950	1435	144	1450
Ток		А	5,8	7,0	11,3	15,6	22,0
Производительность		тыс. м3/ч	5,90-13,5	8,0-17,5	8,90-20,4	11,0-23,0	12,0-27,0
Полное давление	t=20 0С	Па Па Па	430-0	530-0	980-0	1070-0	1190-0
	t=400 0С		185-0	240-0	425-0	470-0	510-0
	t=600 0С		145-0	170-0	325-0	370-0	390-0
Макс. температура перемещаемого воздуха	исп. 1		600 0С	600 0С	600 0С	600 0С	600 0С
	исп. 2		400 0С	400 0С	400 0С	400 0С	400 0С
Класс защиты двигателя		-	IP54	IP54	IP54	IP54	IP54
Регулятор скорости электронный		Частотный	ATV212HU 22N4	ATV212HU 30N4	ATV212HU 55N4	ATV212HU 55N4	ATV212HD 11N4
Масса		кг	120	125	131	143	157



Схемы подключения (380В ~3)



ВКР-8,0 ДУ

Крышный вентилятор дымоудаления с вертикальным выбросом



ПРЕИМУЩЕСТВА

- Низкое давление.
- Высокая надежность.
- Вертикальный выброс воздуха.

ПРИМЕНЕНИЕ

Вентиляторы крышные радиальные для дымоудаления (ВКР ДУ) применяются в системах дымоудаления вытяжной вентиляции производственных, административных, жилых и других зданий, кроме категорий А и Б по 1005-95 ГПС МВД РФ. Перемещаемая среда не должна содержать взрывчатых веществ. Вентиляторы устанавливаются на кровле зданий и служат для удаления возникающих при пожаре высоко температурных дымовоздушных смесей и одновременно для отвода тепла за пределы помещения. При этом обеспечивается локализация зоны пожара и создается возможность борьбы с пожаром и спасения людей и оборудования.

Вентиляторы в исполнении 01 предназначены для удаления при пожаре дымовоздушных смесей с температурой до 600 °С в течение 90 минут. Вентиляторы в исполнении 02 предназначены для работы с температурой до 400 °С в течение 120 минут. Могут применяться в системах вентиляции и кондиционирования общего назначения.

УСЛОВИЯ ЭКСПЛУАТАЦИИ

При повышенных требованиях к номинальным значениям климатических факторов внешней среды, возможна поставка вентиляторов со следующими условиями эксплуатации:

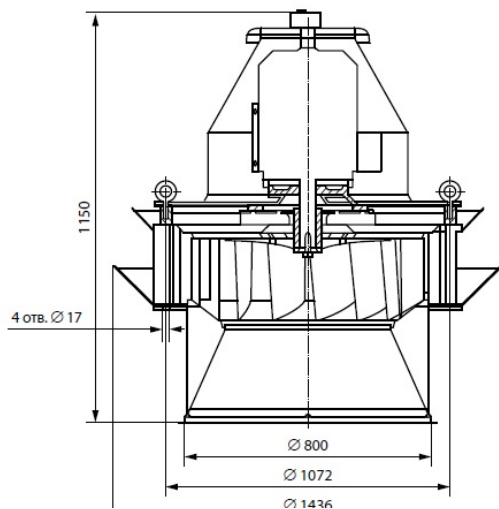
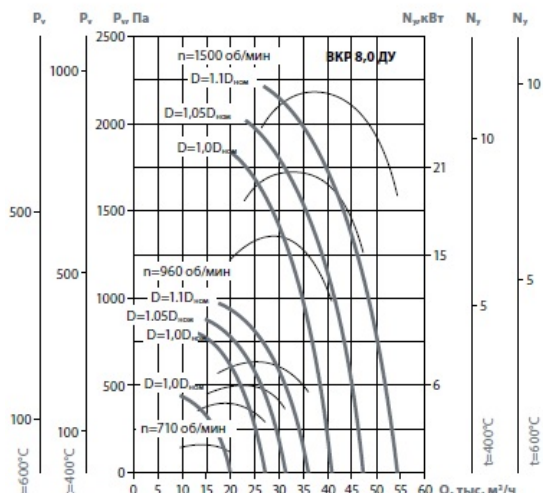
категория размещения 1 с температурой окружающего воздуха -45 °С до +45 °С.

При использовании данных вентиляторов в случае пожара их дальнейшая эксплуатация недопустима

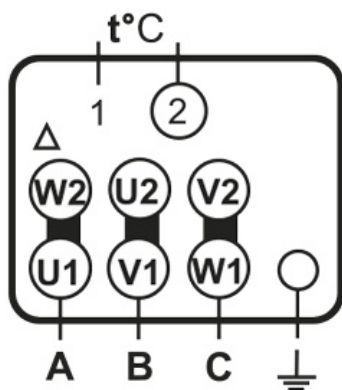
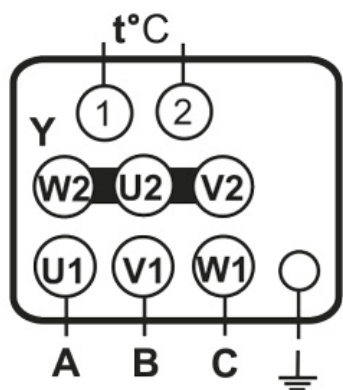
ГАРАНТИЯ – 18 МЕСЯЦЕВ

		2,2/1000 D=1,0 Dн	3,0/1000 D=1,1 Dн	5,5/1500 D=1,0 Dн	7,5/1500 D=1,05 Dн	11/1500 D=1,1 Dн
--	--	----------------------	----------------------	----------------------	--------------------------	---------------------

Напряжение/ Частота		В/Гц	~380/50	~380/50	~380/50	~380/50	~380/50
Фазность		~	3	3	3	3	3
Мощность		кВт	2,2	3,0	5,5	7,5	11,0
Частота вращения		об/мин	950	950	1435	144	1450
Ток		А	5,8	7,0	11,3	15,6	22,0
Производительность		тыс. м3/ч	5,90-13,5	8,0-17,5	8,90-20,4	11,0-23,0	12,0-27,0
Полное давление	t=20 0С	Па Па Па	430-0	530-0	980-0	1070-0	1190-0
	t=400 0С		185-0	240-0	425-0	470-0	510-0
	t=600 0С		145-0	170-0	325-0	370-0	390-0
Макс. температура перемещаемого воздуха	исп. 1		600 0С	600 0С	600 0С	600 0С	600 0С
	исп. 2		400 0С	400 0С	400 0С	400 0С	400 0С
Класс защиты двигателя		-	IP54	IP54	IP54	IP54	IP54
Регулятор скорости электронный		Частотный	ATV212HU 22N4	ATV212HU 30N4	ATV212HU 55N4	ATV212HU 55N4	ATV212HD 11N4
Масса		кг	120	125	131	143	157



Схемы подключения (380В ~3)



ВКР-10,0 ДУ

Крышный вентилятор дымоудаления с вертикальным выбросом



ПРЕИМУЩЕСТВА

- Низкое давление.
- Высокая надежность.
- Вертикальный выброс воздуха.

ПРИМЕНЕНИЕ

Вентиляторы крышные радиальные для дымоудаления (ВКР ДУ) применяются в системах дымоудаления вытяжной вентиляции производственных, административных, жилых и других зданий, кроме категорий А и Б по 1005-95 ГПС МВД РФ.

Перемещаемая среда не должна содержать взрывчатых веществ. Вентиляторы устанавливаются на кровле зданий и служат для удаления возникающих при пожаре высоко температурных дымовоздушных смесей и одновременно для отвода тепла за пределы помещения. При этом обеспечивается локализация зоны пожара и создается возможность борьбы с пожаром и спасения людей и оборудования.

Вентиляторы в исполнении 01 предназначены для удаления при пожаре дымовоздушных смесей с температурой до 600 °С в течение 90 минут.

Вентиляторы в исполнении 02 предназначены для работы с температурой до 400 °С в течение 120 минут. Могут применяться в системах вентиляции и кондиционирования общего назначения.

УСЛОВИЯ ЭКСПЛУАТАЦИИ

При повышенных требованиях к номинальным значениям климатических факторов внешней среды, возможна поставка вентиляторов со следующими условиями эксплуатации:

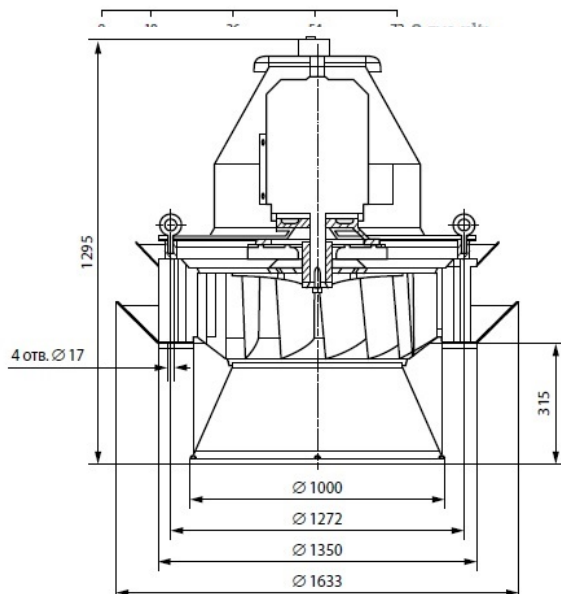
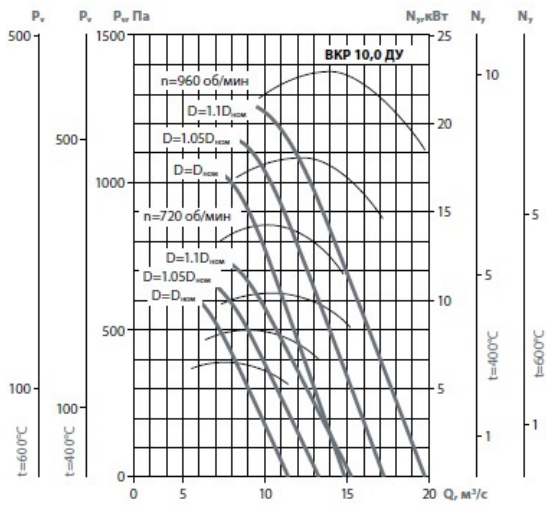
категория размещения 1 с температурой окружающего воздуха -45 °С до +45 °С.

При использовании данных вентиляторов в случае пожара их дальнейшая эксплуатация недопустима

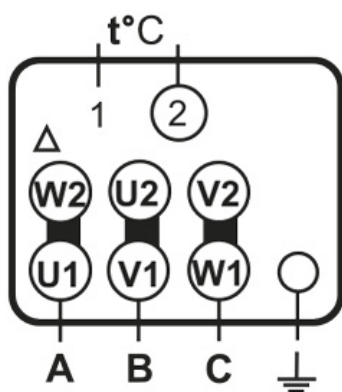
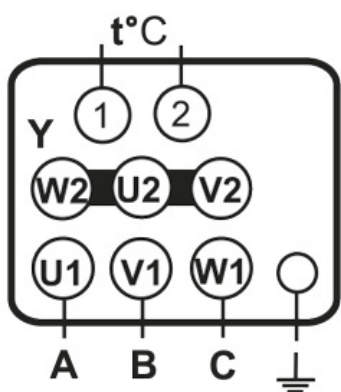
ГАРАНТИЯ – 18 МЕСЯЦЕВ

		5,5/750 D=1,0 Dн	7,5/750 D=1,05 Dн	11,0/750 D=1,1 Dн	15,0/1000 D=1,0 Dн	18,5/1000 D=1,05 Dн	22,0/1000 D=1,1 Dн
--	--	---------------------	-------------------------	----------------------	-----------------------	---------------------------	-----------------------

Напряжение/Частота		В/Гц	~380/50	~380/50	~380/50	~380/50	~380/50	~380/50
Фазность		~	3	3	3	3	3	3
Мощность		кВт	5,5	7,5	11,0	15	18,5	22,0
Частота вращения		об/мин	720	720	720	960	960	960
Ток		А	13,0	18,0	26,0	15,6	37	46
Производительность		тыс. м ³ /час	19,4-40,7	22,7-47,7	26,0-55,0	26,1-53,3	29,7-61,9	36,0-72,0
Полное давление	t=200С t=4000С t=6000С	Па Па Па	610-0	680-0	750-0	1030-0	1150-0	1250-0
			185-0	250-0	350-0	470-0	470-0	650-0
			145-0	200-0	250-0	370-0	370-0	430-0
Макс. t перемещ. воздуха	исп. 1 исп. 2		600 0С	600 0С	600 0С	600 0С	600 0С	600 0С
			400 0С	400 0С	400 0С	400 0С	400 0С	400 0С
Класс защиты двигателя			IP54	IP54	IP54	IP54	IP54	IP54
Тип термозащиты			-	-	-	-	-	-
Регулятор скорости электронный	Частотный		ATV212HU	ATV212HU	ATV212HD	ATV212HD	ATV212HD	ATV212HD
			55N4	55N4	11N4	15N4	18N4	22N4
Масса		кг	446	446	-	516	556	556



Схемы подключения (380В ~3)



ВКР-12,5 ДУ

Крышный вентилятор дымоудаления с вертикальным выбросом



ПРЕИМУЩЕСТВА

- Низкое давление.
- Высокая надежность.
- Вертикальный выброс воздуха.

ПРИМЕНЕНИЕ

Вентиляторы крышные радиальные для дымоудаления (ВКР ДУ) применяются в системах дымоудаления вытяжной вентиляции производственных, административных, жилых и других зданий, кроме категорий А и Б по 1005-95 ГПС МВД РФ. Перемещаемая среда не должна содержать взрывчатых веществ. Вентиляторы устанавливаются на кровле зданий и служат для удаления возникающих при пожаре высоко температурных дымовоздушных смесей и одновременно для отвода тепла за пределы помещения. При этом обеспечивается локализация зоны пожара и создается возможность борьбы с пожаром и спасения людей и оборудования.

Вентиляторы в исполнении 01 предназначены для удаления при пожаре дымовоздушных смесей с температурой до 600 °С в течение 90 минут. Вентиляторы в исполнении 02 предназначены для работы с температурой до 400 °С в течение 120 минут. Могут применяться в системах вентиляции и кондиционирования общего назначения.

УСЛОВИЯ ЭКСПЛУАТАЦИИ

При повышенных требованиях к номинальным значениям климатических факторов внешней среды, возможна поставка вентиляторов со следующими условиями эксплуатации:

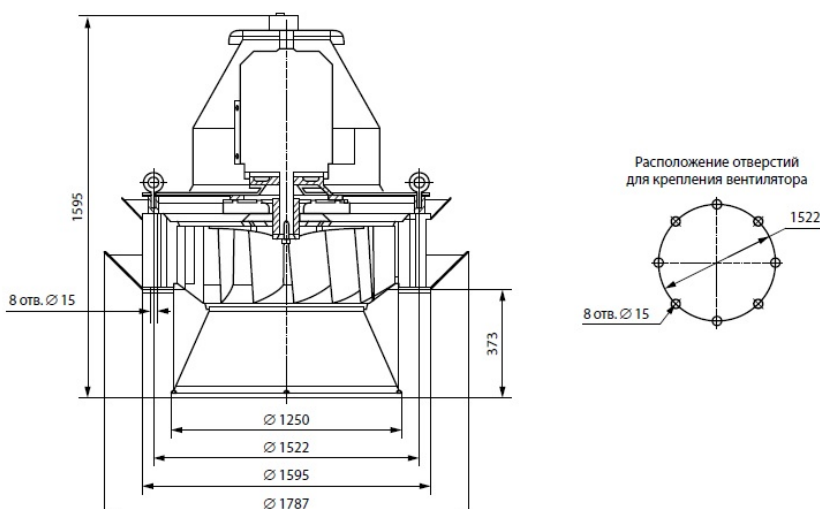
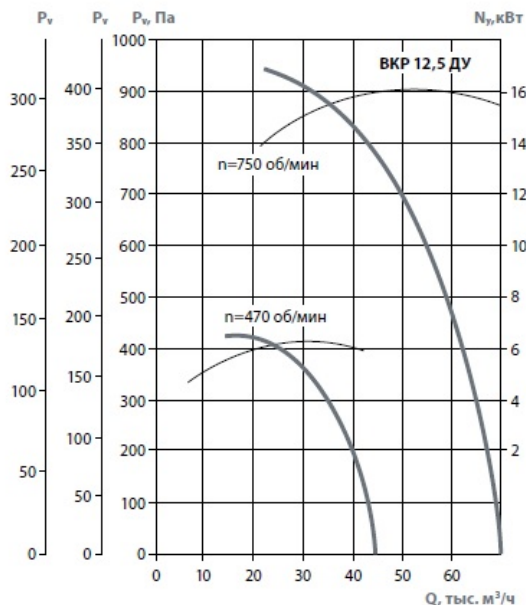
категория размещения 1 с температурой окружающего воздуха -45 °С до +45 °С.

При использовании данных вентиляторов в случае пожара их дальнейшая эксплуатация недопустима

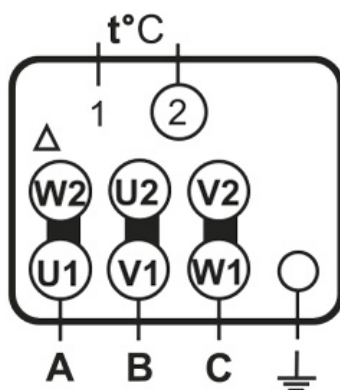
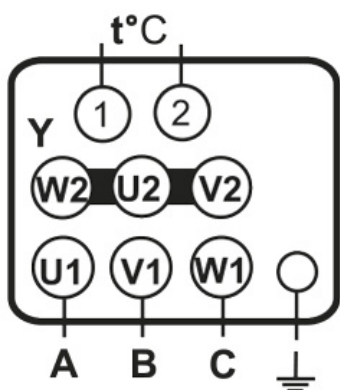
ГАРАНТИЯ – 18 МЕСЯЦЕВ

		5,5/550	18,5/750

Фазность	~	3	3	
Мощность	кВт	5,5	18,5	
Частота вращения	об/мин	470	750	
Ток	А	-	40,0	
Производительность	тыс. м ³ /час	14,0-45,0	20,8-67,0	
Полное давление	t=200С t=4000С t=6000С	Па Па Па	430-0	960-0
			185-0	415-0
			145-0	320-0
Макс. t перемещ. воздуха	исп. 1	600 0С	600 0С	
Класс защиты двигателя			IP54	
Тип термозащиты		-	-	
Регулятор скорости электронный	Частотный	IP54	IP54	
Масса	кг	630	820	



Схемы подключения (380В ~3)



По вопросам продаж и поддержки обращайтесь:

Архангельск (8182)63-90-72
 Астана +7(7172)727-132
 Белгород (4722)40-23-64
 Брянск (4832)59-03-52
 Владивосток (423)249-28-31
 Волгоград (844)278-03-48
 Вологда (8172)26-41-59
 Воронеж (473)204-51-73
 Екатеринбург (343)384-55-89
 Иваново (4932)77-34-06
 Ижевск (3412)26-03-58
 Казань (843)206-01-48

Калининград (4012)72-03-81
 Калуга (4842)92-23-67
 Кемерово (3842)65-04-62
 Киров (8332)68-02-04
 Краснодар (861)203-40-90
 Красноярск (391)204-63-61
 Курск (4712)77-13-04
 Липецк (4742)52-20-81
 Магнитогорск (3519)55-03-13
 Москва (495)268-04-70
 Мурманск (8152)59-64-93
 Набережные Челны (8552)20-53-41

Нижний Новгород (831)429-08-12
 Новокузнецк (3843)20-46-81
 Новосибирск (383)227-86-73
 Орел (4862)44-53-42
 Оренбург (3532)37-68-04
 Пенза (8412)22-31-16
 Пермь (342)205-81-47
 Ростов-на-Дону (863)308-18-15
 Рязань (4912)46-61-64
 Самара (846)206-03-16
 Санкт-Петербург (812)309-46-40
 Саратов (845)249-38-78

Смоленск (4812)29-41-54
 Сочи (862)225-72-31
 Ставрополь (8652)20-65-13
 Тверь (4822)63-31-35
 Томск (3822)98-41-53
 Тула (4872)74-02-29
 Тюмень (3452)66-21-18
 Ульяновск (8422)24-23-59
 Уфа (347)229-48-12
 Челябинск (351)202-03-61
 Череповец (8202)49-02-64
 Ярославль (4852)69-52-93

Единый адрес: ina@nt-rt.ru | <http://kroll.nt-rt.ru>