

По вопросам продаж и поддержки обращайтесь:

Архангельск (8182)63-90-72
Астана +7(7172)727-132
Белгород (4722)40-23-64
Брянск (4832)59-03-52
Владивосток (423)249-28-31
Волгоград (844)278-03-48
Вологда (8172)26-41-59
Воронеж (473)204-51-73
Екатеринбург (343)384-55-89
Иваново (4932)77-34-06
Ижевск (3412)26-03-58
Казань (843)206-01-48

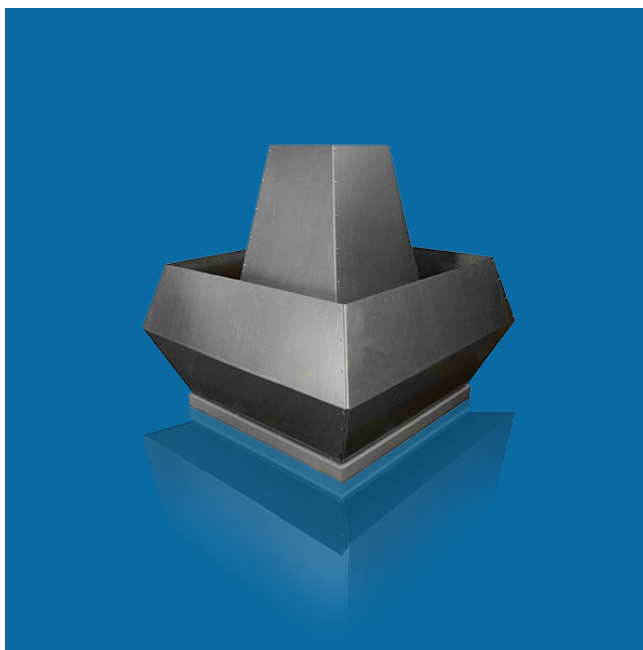
Калининград (4012)72-03-81
Калуга (4842)92-23-67
Кемерово (3842)65-04-62
Киров (8332)68-02-04
Краснодар (861)203-40-90
Красноярск (391)204-63-61
Курск (4712)77-13-04
Липецк (4742)52-20-81
Магнитогорск (3519)55-03-13
Москва (495)268-04-70
Мурманск (8152)59-64-93
Набережные Челны (8552)20-53-41

Нижний Новгород (831)429-08-12
Новокузнецк (3843)20-46-81
Новосибирск (383)227-86-73
Орел (4862)44-53-42
Оренбург (3532)37-68-04
Пенза (8412)22-31-16
Пермь (342)205-81-47
Ростов-на-Дону (863)308-18-15
Рязань (4912)46-61-64
Самара (846)206-03-16
Санкт-Петербург (812)309-46-40
Саратов (845)249-38-78

Смоленск (4812)29-41-54
Сочи (862)225-72-31
Ставрополь (8652)20-65-13
Тверь (4822)63-31-35
Томск (3822)98-41-53
Тула (4872)74-02-29
Тюмень (3452)66-21-18
Ульяновск (8422)24-23-59
Уфа (347)229-48-12
Челябинск (351)202-03-61
Череповец (8202)49-02-64
Ярославль (4852)69-52-93

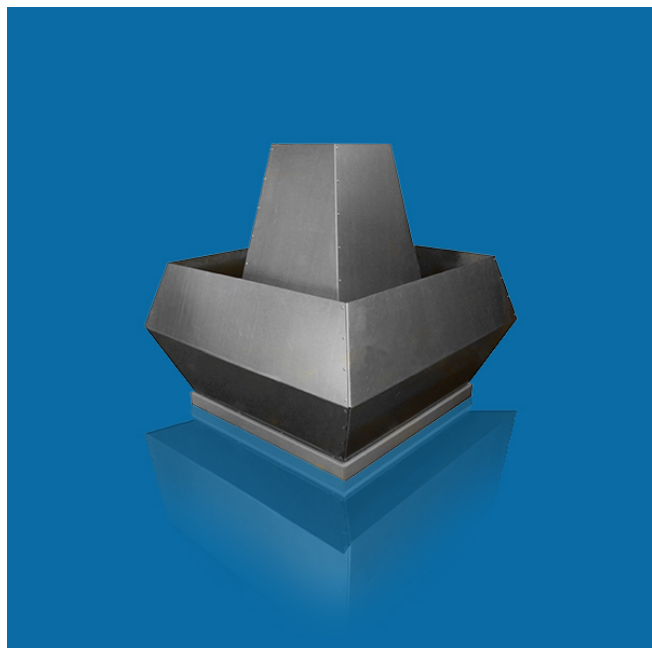
Единый адрес: ina@nt-rt.ru | <http://lissant.nt-rt.ru>

Вентилятор Крышный (с вертикальным выбросом) ВКР-М



ВКР-М-7,1

Вентилятор Крышный серии-М (с вертикальным выбросом)



ПРЕИМУЩЕСТВА

Вертикальный выброс воздуха

Оцинкованный корпус

Облегченный конструктив

Высокое КПД

ОПИСАНИЕ

ВКР-М имеют вертикальный выброс воздуха вверх, что позволяет устанавливать вентилятор на кровле в непосредственной близости от других приточно-вытяжных систем.

КОНСТРУКЦИЯ

Вентиляторы крышные представляют собой радиальные вентиляторы среднего давления, одностороннего всасывания. В вентиляторе ВКР- М используются модернизированные рабочие колеса с назад загнутыми лопатками с повышенным КПД до 65%. Корпус и защитный колпак изготовлены из оцинкованной стали, что делает вентилятор устойчивым к атмосферным осадкам. Благодаря частично разборной конструкции корпуса вентиляторы ВКР-М позволяют существенно экономить время и деньги при сервисном обслуживании.

На вентиляторе установлена защитная сетка, препятствующая попаданию в вентиляционный канал мелких частиц.

ИСПОЛНЕНИЕ

Общепромышленное (ОН)

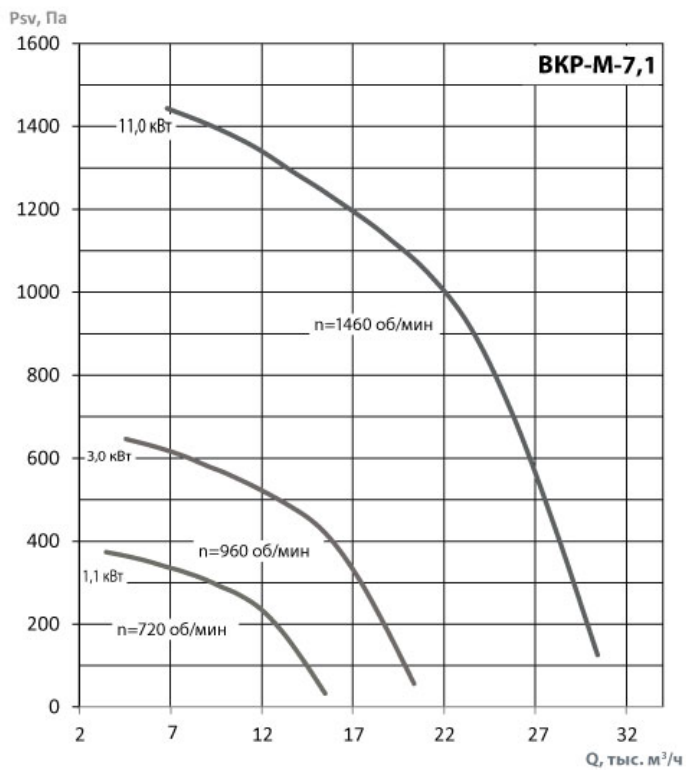
НАЗНАЧЕНИЕ И РЕЖИМ РАБОТЫ

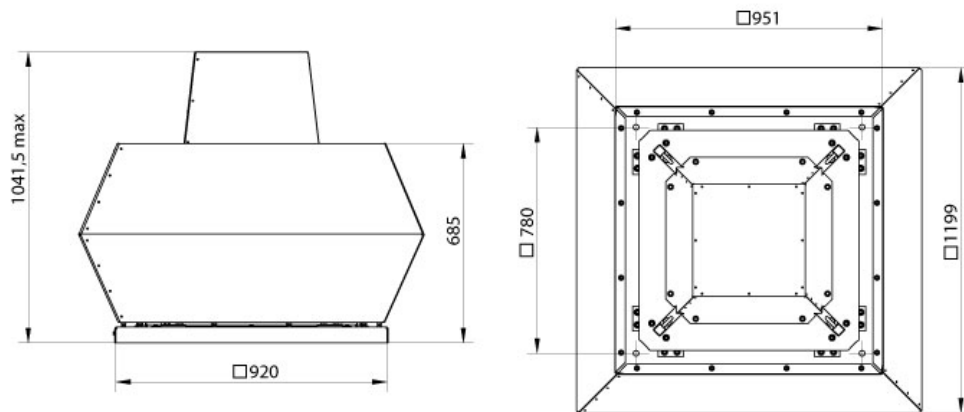
Системы вентиляции –режим работ до 80 °С.

ГАРАНТИЯ – 18 МЕСЯЦЕВ

			ВКР-М-7,1	ВКР-М-7,1
--	--	--	-----------	-----------

		1,1/720	3,0/960	11,0/1460
Напряжение/Частота	В/50 Гц	~380/50	~380/50	~380/50
Фазность	~	3	3	3
Мощность	кВт	1,1	3,0	11,0
Частота вращения	об/мин	720	960	1460
Производительность	тыс. м ³ /ч	16 000	20 000	30 000
Полное давление	Па	380	650	1450
Макс. температура перемещаемого воздуха	°С	80	80	80
Класс защиты двигателя	-	IP54	IP54	IP54
Масса	кг	181	207	239
Регулятор скорости электронный	Частотный	ATV212HU22N4	ATV212HU30N4	ATV212HD11N4





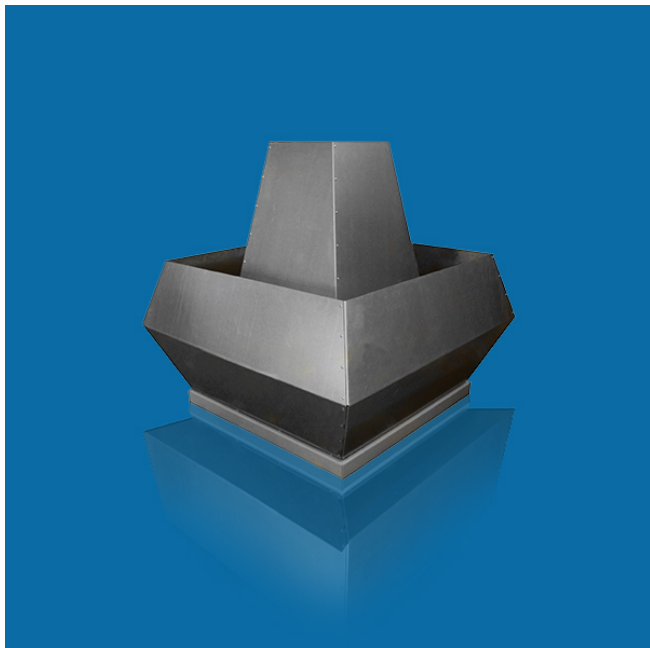
об/мин		Октавные уровни звуковой мощности, L _{wA} , дБ в полосах среднегеометрических частот, Гц							
		Общ.	125	250	500	1k	2k	4k	8k
720	L _{wA} , дБ(A)	88	89	87	84	84	80	66	57
960	L _{wA} , дБ(A)	94	95	93	90	90	86	72	63
1460	L _{wA} , дБ(A)	103	105	103	99	99	95	81	73

Акустическая характеристика измерена на стороне нагнетания при номинальном режиме работы вентилятора. На стороне всасывания уровень звуковой мощности на 3 дБ ниже уровня, приведенного в таблице.

На границах рабочего участка аэродинамической характеристики уровень звуковой мощности на 3 дБ выше уровня звуковой мощности, соответствующего номинальному режиму работы вентилятора.

ВКР-М-8,0

Вентилятор Крышный серии-М (с вертикальным выбросом)



ПРЕИМУЩЕСТВА

Вертикальный выброс воздуха

Оцинкованный корпус

Облегченный конструктив

Высокое КПД

ОПИСАНИЕ

ВКР-М имеют вертикальный выброс воздуха вверх, что позволяет устанавливать вентилятор на кровле в непосредственной близости от других приточно-вытяжных систем.

КОНСТРУКЦИЯ

Вентиляторы крышные представляют собой радиальные вентиляторы среднего давления, одностороннего всасывания. В вентиляторе ВКР-М используются модернизированные рабочие колеса с назад загнутыми лопатками с повышенным КПД до 65%. Корпус и защитный колпак изготовлены из оцинкованной стали, что делает вентилятор устойчивым к атмосферным осадкам. Благодаря частично разборной конструкции корпуса вентиляторы ВКР-М позволяют существенно экономить время и деньги при сервисном обслуживании.

На вентиляторе установлена защитная сетка, препятствующая попаданию в вентиляционный канал мелких частиц.

ИСПОЛНЕНИЕ

Общепромышленное (ОН)

НАЗНАЧЕНИЕ И РЕЖИМ РАБОТЫ

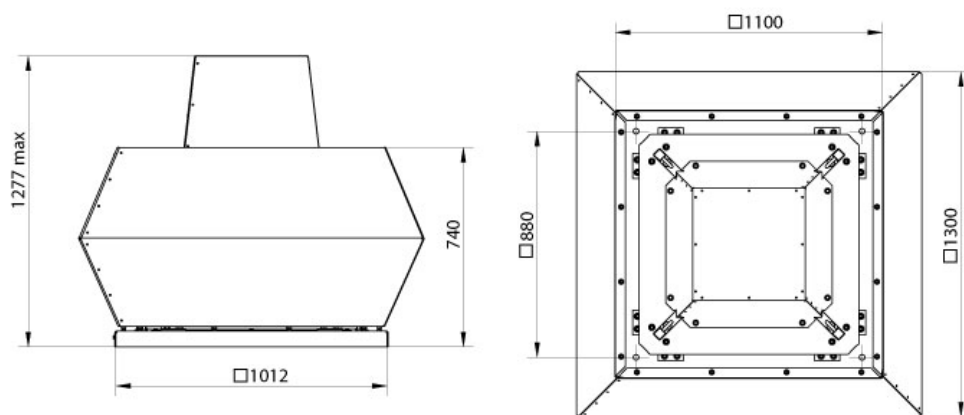
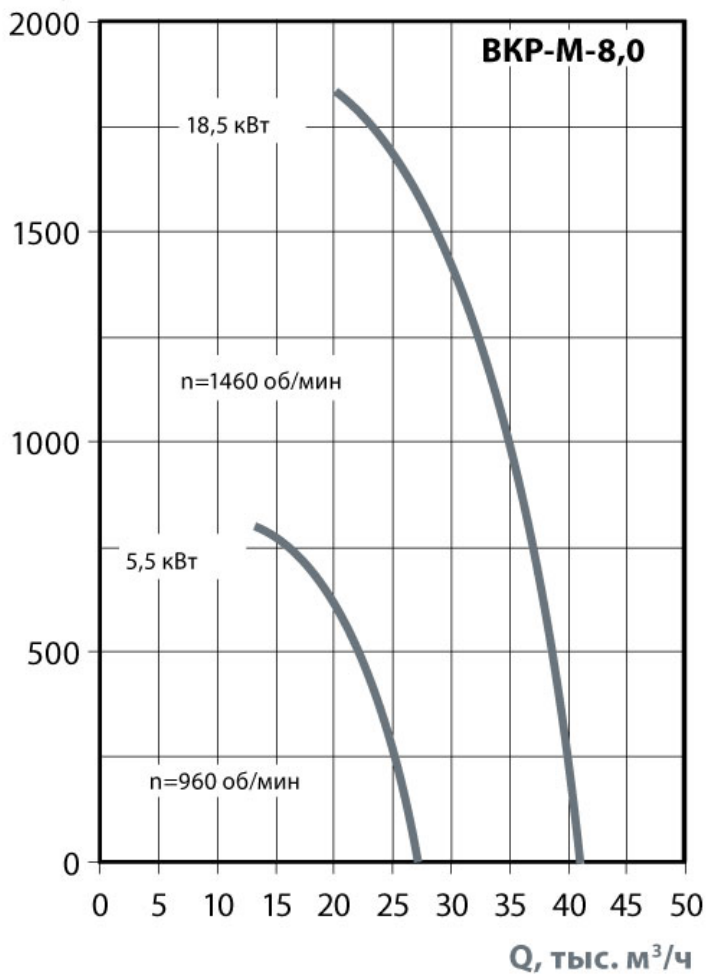
Системы вентиляции –режим работ до 80 °С.

ГАРАНТИЯ – 18 МЕСЯЦЕВ

			ВКР-М-8,0 18,5/1460
--	--	--	---------------------

Напряжение/Частота	В/50 Гц	380	380
Фазность	~	3	3
Мощность	кВт	5,5	18,5
Частота вращения	об/мин	960	1460
Производительность	тыс. м3/час	26 000	40 000
Полное давление	Па	780	1800
Макс. температура перемещаемого воздуха	°С	80	80
Класс защиты двигателя		IP54	IP54
Электронное реле защиты двигателя	Позисторное	ТР 220 PTC	ТР 220 PTC
Масса	кг	276	363
Регулятор скорости электронный	Частотный	ATV212HU55N4	ATV212HD18N4

Р_{sv}, Па



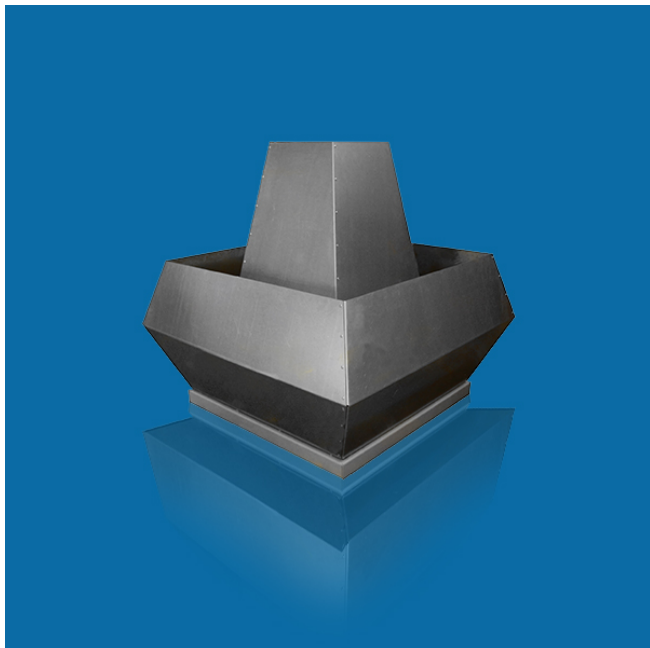
об/мин	L _{wA} , дБ(А)	Октавные уровни звуковой мощности, L _{wA} , дБ в полосах среднегеометрических частот, Гц							
		Общ.	125	250	500	1k	2k	4k	8k
960	L _{wA} , дБ(А)	94	99	98	96	92	86	84	101
1460	L _{wA} , дБ(А)	101	109	102	100	96	90	81	106

Акустическая характеристика измерена на стороне нагнетания при номинальном режиме работы вентилятора. На стороне всасывания уровень звуковой мощности на 3 дБ ниже уровня, приведенного в таблице.

На границах рабочего участка аэродинамической характеристики уровень звуковой мощности на 3 дБ выше уровня звуковой мощности, соответствующего номинальному режиму работы вентилятора.

ВКР-М-9,0

Вентилятор Крышный серии-М (с вертикальным выбросом)



ПРЕИМУЩЕСТВА

Вертикальный выброс воздуха

Оцинкованный корпус

Облегченный конструктив

Высокое КПД

ОПИСАНИЕ

ВКР-М имеют вертикальный выброс воздуха вверх, что позволяет устанавливать вентилятор на кровле в непосредственной близости от других приточно-вытяжных систем.

КОНСТРУКЦИЯ

Вентиляторы крышные представляют собой радиальные вентиляторы среднего давления, одностороннего всасывания. В вентиляторе ВКР-М используются модернизированные рабочие колеса с назад загнутыми лопатками с повышенным КПД до 65%. Корпус и защитный колпак изготовлены из оцинкованной стали, что делает вентилятор устойчивым к атмосферным осадкам. Благодаря частично разборной конструкции корпуса вентиляторы ВКР-М позволяют существенно экономить время и деньги при сервисном обслуживании.

На вентиляторе установлена защитная сетка, препятствующая попаданию в вентиляционный канал мелких частиц.

ИСПОЛНЕНИЕ

Общепромышленное (ОН)

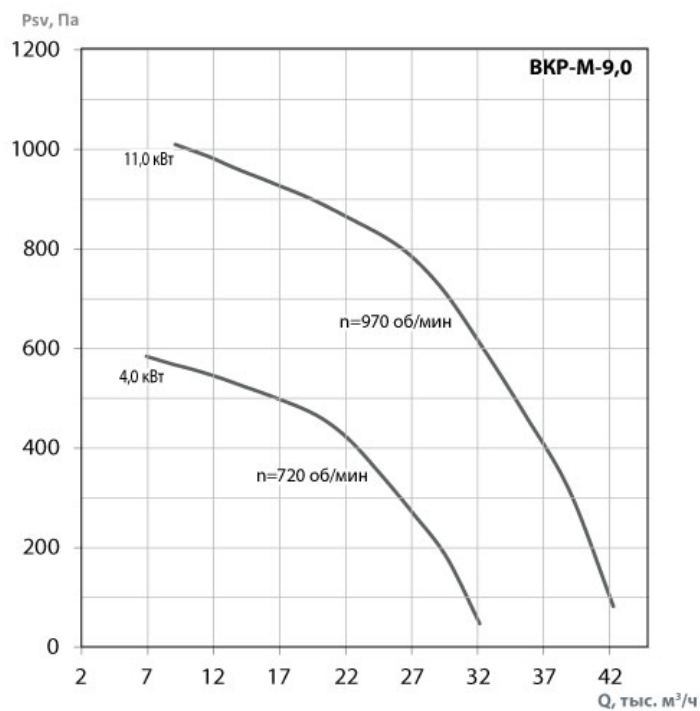
НАЗНАЧЕНИЕ И РЕЖИМ РАБОТЫ

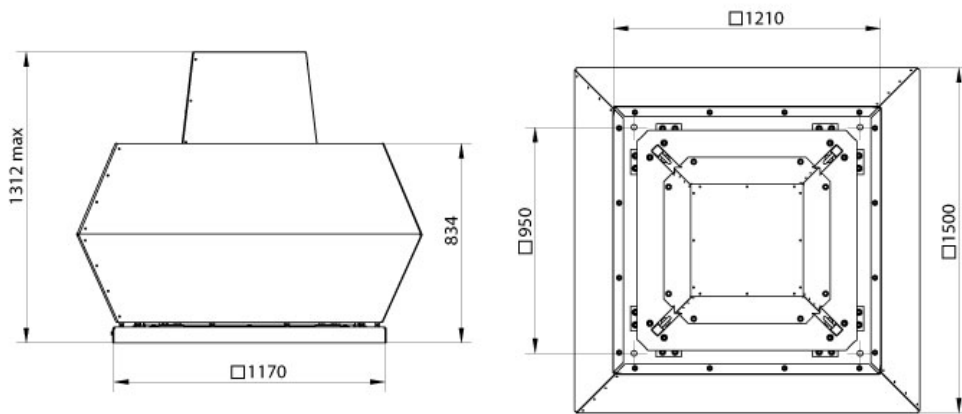
Системы вентиляции –режим работ до 80 °С.

ГАРАНТИЯ – 18 МЕСЯЦЕВ

			ВКР-М-9,0 11,0/970
--	--	--	--------------------

Напряжение/Частота	В/50 Гц	380	380
Фазность	~	3	3
Мощность	кВт	4,0	11,0
Частота вращения	об/мин	720	970
Производительность	тыс. м ³ /час	32 000	42 000
Полное давление	Па	580	1000
Макс. температура перемещаемого воздуха	°С	80	80
Класс защиты двигателя		IP54	IP54
Электронное реле защиты двигателя	Позисторное	ТР 220 РТС	ТР 220 РТС
Масса	кг	341	401
Регулятор скорости электронный	Частотный	ATV212HU55N4	ATV212HD18N4





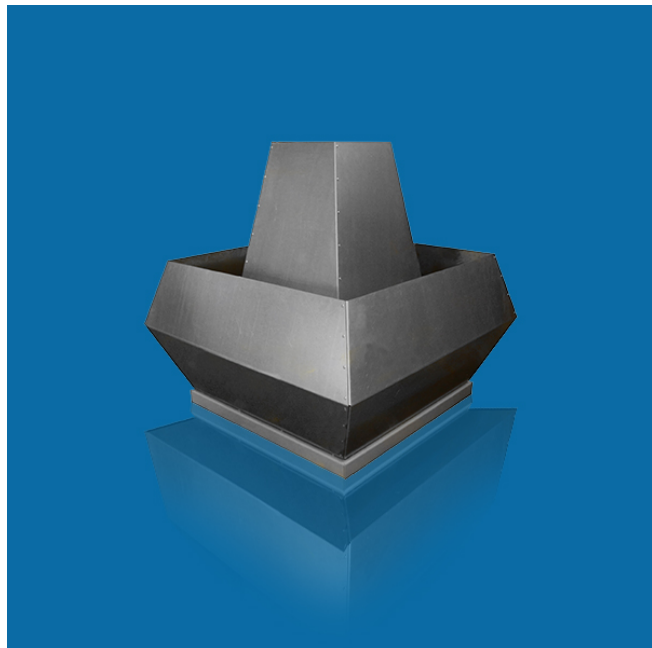
об/мин		Октавные уровни звуковой мощности, LwA, дБ в полосах среднегеометрических частот, Гц							
		Общ.	125	250	500	1k	2k	4k	8k
720	LwA, дБ(A)	95	96	94	91	90	87	73	64
970	LwA, дБ(A)	102	103	101	98	98	94	80	71

Акустическая характеристика измерена на стороне нагнетания при номинальном режиме работы вентилятора. На стороне всасывания уровень звуковой мощности на 3 дБ ниже уровня, приведенного в таблице.

На границах рабочего участка аэродинамической характеристики уровень звуковой мощности на 3 дБ выше уровня звуковой мощности, соответствующего номинальному режиму работы вентилятора.

ВКР-М-10,0

Вентилятор Крышный серии-М (с вертикальным выбросом)



ПРЕИМУЩЕСТВА

Вертикальный выброс воздуха

Оцинкованный корпус

Облегченный конструктив

Высокое КПД

ОПИСАНИЕ

ВКР-М имеют вертикальный выброс воздуха вверх, что позволяет устанавливать вентилятор на кровле в непосредственной близости от других приточно-вытяжных систем.

КОНСТРУКЦИЯ

Вентиляторы крышные представляют собой радиальные вентиляторы среднего давления, одностороннего всасывания. В вентиляторе ВКР- М используются модернизированные рабочие колеса с назад загнутыми лопатками с повышенным КПД до 65%. Корпус и защитный колпак изготовлены из оцинкованной стали, что делает вентилятор устойчивым к атмосферным осадкам. Благодаря частично разборной конструкции корпуса вентиляторы ВКР-М позволяют существенно экономить время и деньги при сервисном обслуживании.

На вентиляторе установлена защитная сетка, препятствующая попаданию в вентиляционный канал мелких частиц.

ИСПОЛНЕНИЕ

Общепромышленное (ОН)

НАЗНАЧЕНИЕ И РЕЖИМ РАБОТЫ

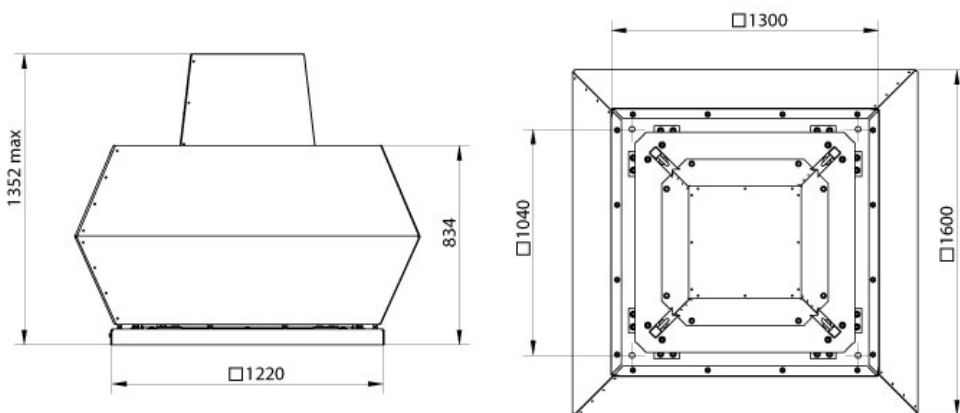
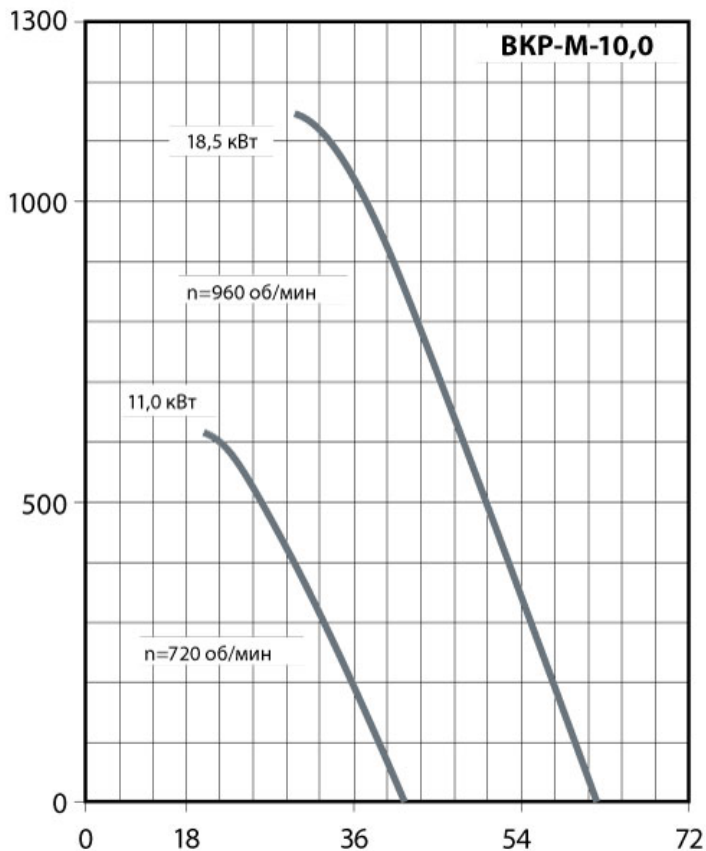
Системы вентиляции –режим работ до 80 °С.

ГАРАНТИЯ – 18 МЕСЯЦЕВ

			ВКР-М-10,0 18,5/960
--	--	--	---------------------

Напряжение/Частота	В/50 Гц	380	380
Фазность	~	3	3
Мощность	кВт	11,0	18,5
Частота вращения	об/мин	720	960
Производительность	тыс. м3/час	40 000	60 000
Полное давление	Па	610	1150
Макс. температура перемещаемого воздуха	°С	80	80
Класс защиты двигателя		IP54	IP54
Электронное реле защиты двигателя	Позисторное	ТР 220 PTC	ТР 220 PTC
Масса	кг	430	470
Регулятор скорости электронный	Частотный	ATV212HD11N4	ATV212HD18N4

Psv, Па



По вопросам продаж и поддержки обращайтесь:

Архангельск (8182)63-90-72
Астана +7(7172)727-132
Белгород (4722)40-23-64
Брянск (4832)59-03-52
Владивосток (423)249-28-31
Волгоград (844)278-03-48
Вологда (8172)26-41-59
Воронеж (473)204-51-73
Екатеринбург (343)384-55-89
Иваново (4932)77-34-06
Ижевск (3412)26-03-58
Казань (843)206-01-48

Калининград (4012)72-03-81
Калуга (4842)92-23-67
Кемерово (3842)65-04-62
Киров (8332)68-02-04
Краснодар (861)203-40-90
Красноярск (391)204-63-61
Курск (4712)77-13-04
Липецк (4742)52-20-81
Магнитогорск (3519)55-03-13
Москва (495)268-04-70
Мурманск (8152)59-64-93
Набережные Челны (8552)20-53-41

Нижний Новгород (831)429-08-12
Новокузнецк (3843)20-46-81
Новосибирск (383)227-86-73
Орел (4862)44-53-42
Оренбург (3532)37-68-04
Пенза (8412)22-31-16
Пермь (342)205-81-47
Ростов-на-Дону (863)308-18-15
Рязань (4912)46-61-64
Самара (846)206-03-16
Санкт-Петербург (812)309-46-40
Саратов (845)249-38-78

Смоленск (4812)29-41-54
Сочи (862)225-72-31
Ставрополь (8652)20-65-13
Тверь (4822)63-31-35
Томск (3822)98-41-53
Тула (4872)74-02-29
Тюмень (3452)66-21-18
Ульяновск (8422)24-23-59
Уфа (347)229-48-12
Челябинск (351)202-03-61
Череповец (8202)49-02-64
Ярославль (4852)69-52-93

Единый адрес: ina@nt-rt.ru | <http://lissant.nt-rt.ru>