

По вопросам продаж и поддержки обращайтесь:

Архангельск (8182)63-90-72
Астана +7(7172)727-132
Белгород (4722)40-23-64
Брянск (4832)59-03-52
Владивосток (423)249-28-31
Волгоград (844)278-03-48
Вологда (8172)26-41-59
Воронеж (473)204-51-73
Екатеринбург (343)384-55-89
Иваново (4932)77-34-06
Ижевск (3412)26-03-58
Казань (843)206-01-48

Калининград (4012)72-03-81
Калуга (4842)92-23-67
Кемерово (3842)65-04-62
Киров (8332)68-02-04
Краснодар (861)203-40-90
Красноярск (391)204-63-61
Курск (4712)77-13-04
Липецк (4742)52-20-81
Магнитогорск (3519)55-03-13
Москва (495)268-04-70
Мурманск (8152)59-64-93
Набережные Челны (8552)20-53-41

Нижний Новгород (831)429-08-12
Новокузнецк (3843)20-46-81
Новосибирск (383)227-86-73
Орел (4862)44-53-42
Оренбург (3532)37-68-04
Пенза (8412)22-31-16
Пермь (342)205-81-47
Ростов-на-Дону (863)308-18-15
Рязань (4912)46-61-64
Самара (846)206-03-16
Санкт-Петербург (812)309-46-40
Саратов (845)249-38-78

Смоленск (4812)29-41-54
Сочи (862)225-72-31
Ставрополь (8652)20-65-13
Тверь (4822)63-31-35
Томск (3822)98-41-53
Тула (4872)74-02-29
Тюмень (3452)66-21-18
Ульяновск (8422)24-23-59
Уфа (347)229-48-12
Челябинск (351)202-03-61
Череповец (8202)49-02-64
Ярославль (4852)69-52-93

Единый адрес: ina@nt-rt.ru | <http://lissant.nt-rt.ru>

ЗК, ЗП

Зонт вентиляционный (круглое и прямоугольное исполнение)



ПРЕИМУЩЕСТВА

- Надежная конструкция
- Широкий типоразмерный ряд

ОПИСАНИЕ

Зонты вентиляционные предназначены для защиты вентиляционных шахт от попадания атмосферных осадков, а также других посторонних предметов. Выбор типа зонты производится в соответствии с наружным размером горловины шахты. Зонты прямоугольные или квадратные устанавливают, как правило, на вытяжных утепленных шахтах.

КОНСТРУКЦИЯ

Зонты вентиляционные изготавливаются в соответствии с ТУ 4863-009-04980426-2002 и серией 5.904-51 из оцинкованной стали. Присоединительные патрубки выполнены с ниппельным типом соединения. Все способы соединений с воздухопроводами также нормализованы в соответствии с технологией завода «Лиссант».

ВНИМАНИЕ!

По отдельной заявке изготавливаются зонты диаметром 100, 125 и 160 мм.

Обозначение	Размеры, мм					Масса, кг
	D	D1	H	H1	τ	
ЗК-200	200	350	240			0,7

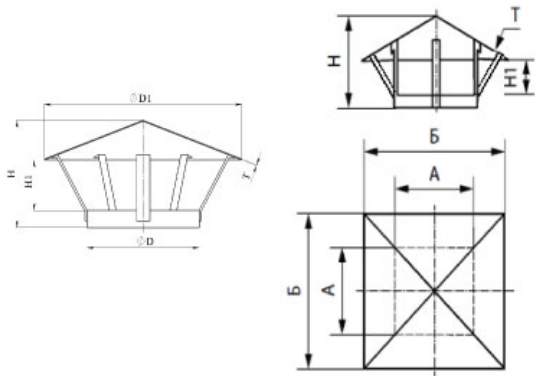
ЗК-250	250	450	257	150		1,3
ЗК-315	315	550	275			1,9
ЗК-400	400	700	400	250	0,6	2,9
ЗК-450	450	800	415			3,9
ЗК-500	500	900	480			4,1
ЗК-630	630	1130	523	300		5,1
ЗК-710	710	1300	550			7,5
ЗК-800	800	1450	820	538	0,9	15,3
ЗК-1000	1000	1800	970			21,5
ЗК-1250	1250	2250	1055	638		36,0

ПРИМЕЧАНИЕ

D - диаметр вентиляционной шахты

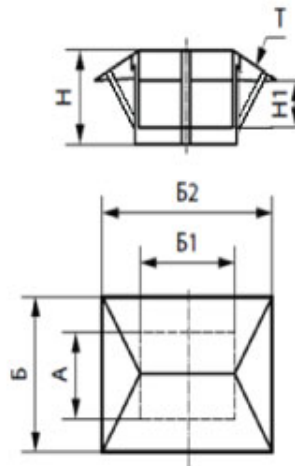
РАЗМЕРЫ, ММ (ИСПОЛНЕНИЕ 1)

Обозначение	Размеры, мм					Масса, кг
	а	Б	Н	Н1	т	
ЗП-250x250	250	450	240	150	0,6	1,9
ЗП-400x400	400	720	376	250		3,1
ЗП-500x500	500	900	400			4,2
ЗП-800x800	800	1440	763	538	0,9	9,5
ЗП-1000x1000	1000	1800	811			15,6



РАЗМЕРЫ, ММ (ИСПОЛНЕНИЕ 2)

Обозначение	Размеры, мм							Масса, кг
	а	Б	Б1	Б2	Н	Н1	т	
ЗП-250x400	250	450	400	720	400	250	0,6	7,7
ЗП-500x800	500	900	800	1440	930	638		18,3
ЗП-800x1000	800	1440	1000	1800	995		0,9	22,3



По вопросам продаж и поддержки обращайтесь:

Архангельск (8182)63-90-72
 Астана +7(7172)727-132
 Белгород (4722)40-23-64
 Брянск (4832)59-03-52
 Владивосток (423)249-28-31
 Волгоград (844)278-03-48
 Вологда (8172)26-41-59
 Воронеж (473)204-51-73
 Екатеринбург (343)384-55-89
 Иваново (4932)77-34-06
 Ижевск (3412)26-03-58
 Казань (843)206-01-48

Калининград (4012)72-03-81
 Калуга (4842)92-23-67
 Кемерово (3842)65-04-62
 Киров (8332)68-02-04
 Краснодар (861)203-40-90
 Красноярск (391)204-63-61
 Курск (4712)77-13-04
 Липецк (4742)52-20-81
 Магнитогорск (3519)55-03-13
 Москва (495)268-04-70
 Мурманск (8152)59-64-93
 Набережные Челны (8552)20-53-41

Нижний Новгород (831)429-08-12
 Новокузнецк (3843)20-46-81
 Новосибирск (383)227-86-73
 Орел (4862)44-53-42
 Оренбург (3532)37-68-04
 Пенза (8412)22-31-16
 Пермь (342)205-81-47
 Ростов-на-Дону (863)308-18-15
 Рязань (4912)46-61-64
 Самара (846)206-03-16
 Санкт-Петербург (812)309-46-40
 Саратов (845)249-38-78

Смоленск (4812)29-41-54
 Сочи (862)225-72-31
 Ставрополь (8652)20-65-13
 Тверь (4822)63-31-35
 Томск (3822)98-41-53
 Тула (4872)74-02-29
 Тюмень (3452)66-21-18
 Ульяновск (8422)24-23-59
 Уфа (347)229-48-12
 Челябинск (351)202-03-61
 Череповец (8202)49-02-64
 Ярославль (4852)69-52-93

Единый адрес: ina@nt-rt.ru | <http://lissant.nt-rt.ru>